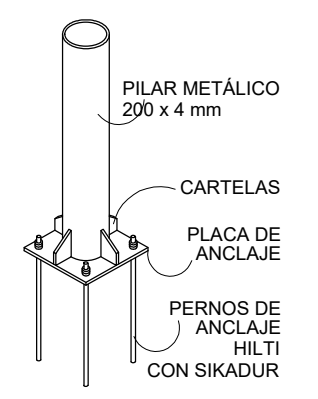
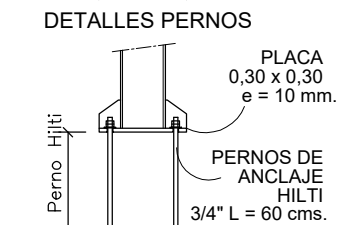


UBICACION INTERVENCIONES SIN ESCALA



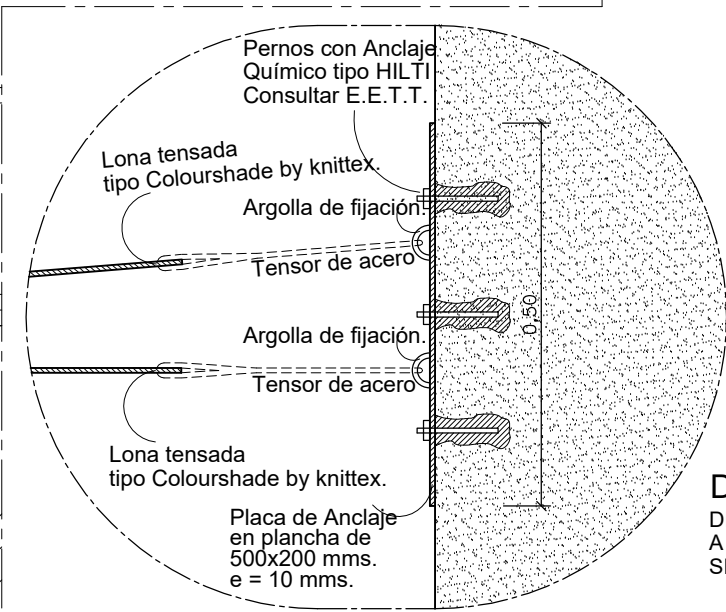
**DIMENSIONES PLACA**  
 PLACA 0,30 x 0,30 e = 10 mm.



**DETALLES PERNOS**  
 PLACA 0,30 x 0,30 e = 10 mm.  
 PERNOS DE ANCLAJE HILTI CON SIKADUR  
 3/4" L = 60 cms.

**DETALLE TIPO PILARES. DETALLES DE PLACA DE ANCLAJE. SIN ESCALA**

SOLDADURA: SE SOLDARÁN EL PERFIL, LAS CARTELAS Y LA PLACA DE ANCLAJE EN TODO EL PERIMETRO DE CONTACTO.  
 EL CORDÓN DE SOLDADURA SERÁ CONTINUO Y DE PENETRACIÓN COMPLETA.  
 LAS PLACAS DE ANCLAJE ESTARÁN CONFECCIONADAS DE TAL FORMA DE QUE SE TENDRÁ QUE UBICAR EL PILAR METÁLICO AFIANZADAMENTE AL PILAR DE HORMIGÓN EXISTENTE.



**DETALLE TIPO**  
 DETALLE DE PLACA DE ANCLAJE. A ELEMENTOS DE HORMIGÓN. SIN ESCALA

**NOTA IMPORTANTE :**  
 SE CONSULTARÁ PREVIAMENTE AL MONTAJE, LA ALTURA DE LOS PUNTALES QUE TENSAN LAS LONAS, DEFINIENDO LAS ALTURAS QUE TENDRÁ CADA PAÑO. TODAS LAS MEDIDAS DEBERÁN SER VERIFICADAS EN EL TERRENO. DE LA MISMA MANERA SE CORROBORARÁN LAS MEDIDAS DE TODOS LOS PAÑOS DE LONA TENSADA, ASEGURANDO UNA CORRECTA INSTALACIÓN Y MONTAJE. PARA LA INSTALACIÓN DE LAS LONAS, SE CONSIDERARÁN Y CONSULTARÁN LOS COLORES QUE SE ENCUENTRAN EN EL CATÁLOGO DE LONAS "COLOURSHADE By KNITTEX" O SIMILAR, ESTE PLANO ES DE CARÁCTER PRELIMINAR.

**249,00 m2 ÁREA DE CÁLCULO DE TEXTIL (TENSOESTRUCTURA). P1 alturas de pilares 6,00 MTS.**

 CORPORACIÓN MUNICIPAL DE DESARROLLO SOCIAL DE IQUIQUE UNIDAD DE PROYECTOS.					
<b>INSTALACIÓN DE LONAS</b> <b>ESCUELA MANUEL CASTRO RAMOS</b>					
Contenido : Planta, detalles, Ubicación.	Dibujó Gmo. Muñoz	Escala	Indicadas	16 12 2022	PA01
Constructor. Felipe Peña Gutiérrez			Secretario General CORMUDESI Víctor Guerrero Cossio.		
Arquitecto. J. Marcelo Fernández Escobar.					