

**PROYECTO**  
**“CONSTRUCCIÓN DE NUEVA BATERÍA DE BAÑOS”.**  
**ESCUELA MANUEL CASTRO RAMOS - IQUIQUE.**

**GENERALIDADES**

Las presentes especificaciones técnicas están referidas a las características de los materiales y su correcta utilización para ser incorporados a las obras de **“CONSTRUCCIÓN DE NUEVA BATERÍA DE BAÑOS ESCUELA MANUEL CASTRO RAMOS - IQUIQUE”**.

El proyecto comprende la construcción de nueva batería de baños escuela Manuel Castro Ramos – Iquique.

Las Empresas Constructoras en licitación, deberán consultar en su estudio todo trabajo y/o acciones necesarias para la correcta ejecución de la obra y su entrega final debidamente recepcionada por todos los organismos pertinentes.

En cada una de las partidas se tendrá presente la obligación que adquiere el contratista por este contrato, de entregar la óptima calidad en procedimientos, obra de mano y materiales, debiendo cumplir con los mejores factores de pruebas, ensayos, análisis de todos los materiales a emplear, e igualmente, deberá ofrecer la mejor calidad en equipos y accesorios. No se aceptarán materiales alternativos a los definidos en las presentes especificaciones técnicas o de menor calidad, por cuanto se entiende que lo definido se establece en de un proyecto tan específico y de cuidado como uno de restauración y rehabilitación. Para este fin el contratista deberá contemplar en su oferta, los tiempos que se requieran para conseguir materiales que no se encuentren en la zona. En el caso excepcional de no encontrar los suministros por falta de stock en las casas matrices, cualquier cambio que sea estrictamente necesario deberá ser aprobado por el arquitecto proyectista.

Será exclusiva responsabilidad de la Empresa Constructora adjudicada la contratación de todo el personal que labora en las faenas, en estricto cumplimiento de la totalidad de las leyes provisionales y sociales vigentes.

Los materiales que se especifican se entenderán de primera calidad dentro de su especie y sin uso, incorporándolos a las obras definitivas conforme a normas y recomendaciones entregadas por sus fabricantes. Lo dispuesto por las presentes especificaciones se considera para los efectos de construcción complementario a los planos.

**DOCUMENTACIÓN ANEXA QUE CONCORRE A LA DEFINICIÓN DEL PROYECTO.**

- Planos de Arquitectura y estructuras.
- Especificaciones Técnicas

**CONCORDANCIAS.**

Cualquier duda por deficiencia de algún plano o especificación o por discrepancia entre ellos, que surja deberá ser consultada en la etapa de estudio de la oferta económica a la Unidad de Proyecto de Obras y Mantenimiento CORMUDESÍ.

**MATERIALES.**

Los materiales de uso transitorio son opcionales del Contratista, sin perjuicio de los requisitos de garantía y seguridad del trabajo que deben cumplir, bajo su responsabilidad.

Los materiales que se especifican para las obras definitivas se entienden de primera calidad dentro de su especie conforme a las normas y según indicaciones del fabricante.

La ITO rechazará todo aquel material que, a su juicio, no corresponda a lo especificado. Del mismo modo, la ITO podrá solicitar al Contratista, la certificación de la calidad de los materiales a colocar en obra, si así lo estime conveniente. No se aceptará el empleo en las obras definitivas, de ningún material de demoliciones, salvo que, se establezca un Convenio especial que lo autorice. En caso que se especifique una marca de fábrica para un determinado material, esto debe entenderse como una mención referencial, pudiendo el Contratista proponer el empleo de un material alternativo, siempre y cuando su calidad técnica, sea igual o superior a esa referencia.

En todo caso, la opción alternativa debe someterse oportunamente a consideración de la ITO y del arquitecto proyectista. Para su aprobación o rechazo. Situación que deberá quedar registrada en el libro de obras del proyecto.

### **ASEO DE LA OBRA.**

Sera cargo del Contratista el perfecto estado de limpieza de la obra, (despeje de basuras, retiro de escombros, etc.) antes de la iniciación, durante la ejecución como también, al momento de la entrega definitiva de la obra.

### **PLANOS DE LA OBRA.**

Se exigirá que el Contratista tenga a lo menos dos juegos de planos; uno en terreno protegido con plástico y otro colgado en la oficina técnica en un lugar visible. Además de los planos se deberá mantener permanentemente en la oficina técnica, Libro de Obras en triplicado.

### **PROGRAMACIÓN DE LA OBRA.**

Todo oferente que participe en la Licitación de la Obra deberá entregar en la Oferta Técnica una programación detallada de todas las obras a ejecutar por medio de una carta Gantt (Project). Dicha programación, una vez adjudicada la obra será oficial y dará pie a ser revisada todos los meses o antes de cada estado de pago, para verificar el avance real de las obras.

### **RECONOCIMIENTO DEL TERRENO.**

Es requisito indispensable y obligatorio el reconocimiento del terreno con todos los antecedentes técnicos de la obra a la vista, para su confrontación con el terreno previo a la iniciación de cualquier trabajo.

### **PROFESIONAL A CARGO DE LA OBRA.**

Antes del inicio de las obras, el Contratista presentará a la ITO, el nombre del profesional que estará en representación de la empresa Contratista en forma permanente y estará a cargo de la ejecución del proyecto. Quedando la ITO facultada para aceptar o rechazar a dicho profesional, sin expresión de causa antes y/o durante la ejecución de la obra. Este profesional, deberá dirigir personalmente los trabajos y no podrá alejarse del lugar en que se ejecutan sin dejar un representante debidamente autorizado y aceptado por la ITO.

## **DOCUMENTACIÓN DE OFERTA ECONOMICA.**

El contratista al momento de presentar su oferta económica deberá incluir lo siguiente documentos en papel y digital (CD):

- 1.- Itemizado indicado en las presentes EETT.
- 2.- Análisis de Precio Unitario de todas las partidas, indicando materiales, mano de obra, leyes sociales y herramientas.
- 3.- Programación de obra en formato
- 4.- Currículum de profesional de obra.

El no cumplimiento en la entrega de los documentos solicitados en formato papel y digital, significará quedar automáticamente fuera del proceso de licitación. CD deberá estar identificado con el nombre del proyecto y del contratista.

## **DOCUMENTACIÓN TÉCNICA**

Las presentes Especificaciones Técnicas, son complementarias a los Planos del Proyecto. La obra se ejecutará en estricto acuerdo con dicho documento, y con aquellos que se emitan con carácter de aclaración, complementación o modificación en el futuro, y que hayan sido aprobadas por la ITO.

## **LIBRO DE OBRA.**

En el momento de la entrega de terreno, el contratista deberá hacer entrega de un manifold en triplicado y totalmente foliado, donde se estamparán las novedades, observaciones, aclaraciones, consultas y modificaciones que sufra la obra. El libro de obras deberá permanecer en la obra misma.

## **INSTALACIÓN DE FAENAS Y CIERRO:**

Corresponde a la construcción de recintos provisorios, que permitan desarrollar las faenas en forma ordenada y segura. La Empresa deberá habilitar lugares adecuados para el funcionamiento de oficinas, tanto para el personal de la empresa como para la Inspección Fiscal, bodegas, baños para obreros y empleados, según sea el caso, carpintería, estructuras y otros de requerimientos necesarios e indispensables a juicio de la Inspección Fiscal. La obra se dotará de las instalaciones provisorias de agua potable y energía eléctrica necesarias, así como de los cierros, controles, señalizaciones u otro tipo de habilitación indispensable. Se realizan los arranques necesarios para obtener conexiones eléctricas, de agua potable y electricidad, tanto para la obra misma como para la instalación de faenas.

## **LETRERO INDICATIVO:**

En el lugar más visible se colocará el letrero indicativo de la obra, ejecutado conforme a la pauta y diseño tipo entregado por la Inspección Fiscal. Se consulta letrero indicativo de la obra. 3.00 \* 1.00 mts. en Fe galvanizado N° 26 con estructura soportante de madera y convenientemente afianzados al piso, que se colocarán a una altura de 2.20 mts. E instalado en un lugar visible para el público.

## **REGISTRO FOTOGRAFICO.**

Lo hace directamente el contratista, entregando los registros fotográficos en un CD a la unidad de proyectos de obras y mantención, las fotografías deben ser un antes, durante y

final de la obra. El registro fotográfico deberá ser entregado al término de la obra y será requisito para solicitar recepción del proyecto.

## **SEGURIDAD EN OBRA.**

El contratista deberá dar cumplimiento a todas las medidas de seguridad que resguarden el bienestar de los trabajadores y personas ajenas a la obra, por ejemplo:

- Entrega de elementos de protección personal, (Debe indicar elemento entregado, fecha de entrega y firma del trabajador). Uso obligatorio de elementos de protección personal (Ej.: Casco de seguridad, guantes de cabritilla, lentes de seguridad oscuros, mascara facial, arnés de seguridad obligatorio en trabajos sobre 1,5metros de altura, chaleco reflectante, protector auditivo y bloqueador solar.
- Procedimiento de los trabajos a ejecutar.
- Procedimiento a seguir en caso de accidente.
- Copia registro difusión procedimiento de trabajo (Especificar qué puntos se difundieron).
- Certificado de Calidad de Elementos de Protección (D.S. 18).
- Andamios Peri o similar con certificación.
- Equipo de alza hombre con certificación.

## **ESPECIFICACIONES TECNICAS**

### **PARTIDAS DE PROYECTO**

Para la presente obra se deberá cumplir con todas las normas y procedimientos técnicos que garanticen una excelente calidad de ejecución en cada una de las partidas que forman parte de ella. Además, el contratista al momento de presentar la oferta económica deberá presentar presupuesto con análisis de precios unitarios que contenga las siguientes partidas y no otras.

#### **1.0. OBRAS PRELIMINARES.**

- 1.1. RETIRO DE CERAMICA PISO EXISTENTE
- 1.2. RETIRO DE TABIQUES EXISTENTES
- 1.3. APERTURA DE VANO PARA PUERTA

#### **2.0. RED DE ALCANTARILLADO Y AGUA POTABLE**

- 2.1. CAMARAS DE INSPECCIÓN INCLUYE ESCAVACIÓN DE CAÑERIAS.
- 2.2. RED DE ALCANTARILLADO
- 2.3. RED DE AGUA POTABLE

#### **3.0. TABIQUES Y CABINAS Y ARTEFACTOS**

- 3.1. CONSTRUCCION DE TABIQUES METALCON
- 3.2. CABINAS DE BAÑO 1500 MM. (PUERTAS) |1500 MM. (PANELES) | 1800 MM. (PILASTRAS) ESPESOR 25,4 MM.
- 3.3. SEPARADORES DE URINARIO ALTO 1780 MM. ANCHO 460 MM ESPESOR 31,75 MM.(INCLUYE PUERTAS)
- 3.4. LAVAMANOS CON PEDESTAL H 0.70 MTS (INCLUYE ACCESORIOS Y LLAVES DE PASO)
- 3.5. LAVAMANOS MURAL OVALADO VICTORIA BLANCO 560X460X195 MM (INCLUYE ACCESORIOS Y LLAVES DE PASO)
- 3.6. WC ONE PIECE LARA 6 LITROS.(INCLUYE ACCESORIOS Y LLAVES DE PASO)
- 3.7. URINARIO MEDIANO PARA GRIFERÍA (INCLUYE ACCESORIOS Y LLAVES DE PASO)
- 3.8. BARRA DE SEGURIDAD PARA BAÑO 40 CM NIQUELADO
- 3.9. BARRA SEGURIDAD ABATIBLE ACERO INOXIDABLE 60
- 3.10. MONOMANDO PARA BIDÉ MANUAL CROMADO
- 3.11. GRIFO TEMPORIZADO PARMA PARA URINARIO
- 3.12. PROVISION E INSTALACION DE ESPEJO PARED

#### **4.0. PUERTAS Y VENTANAS**

- 4.1. VENTANAS CORREDERAS
- 4.2. PUERTAS DE INGRESO DE H= 0.90X2.00 MTS

#### **5.0. INSTALACIONES**

- 5.1. PROVISION E INSTALACION DE CENTROS 4 PANELES LES 0.30X1,20 MTS)

#### **6.0. TERMINACIONES**

- 6.1. PROVISION E INSTALACION DE PORCELANATO DE PISO
- 6.2. PROVISION E INSTALACION DE PORCELANATO DE MURO H 2MTS
- 6.3. GUARDAPOLVO PORCELANATO
- 6.4. PINTURA CIELO (2 MANOS ESMALTE AL AGUA)
- 6.5. PINTURA SUPERFICIE SUPERIOR MURO (2 MANOS ESMALTE AL AGUA)
- 6.6. PINTURA PUERTAS (2 MANOS ESMALTE SINTETICO)

#### **7.0. ASEO Y ENTREGA DE LA OBRA**

- 7.1. ASEO Y RETIRO DE ESCOMBROS

## **1.0. OBRAS PRELIMINARES.**

### **1.1. RETIRO DE CERAMICA PISO EXISTENTE**

Se consulta el retiro de la cerámica de piso existente.

### **1.2. RETIRO DE TABIQUES EXISTENTES**

Se consulta el retiro de tabiques existentes según planos de construcción.

### **1.3. APERTURA DE VANO PARA PUERTA**

Se consulta la apertura de vano para construcción de puerta.

## **2.0. RED DE ALCANTARILLADO Y AGUA POTABLE**

### **2.1. CAMARAS DE INSPECCIÓN INCLUYE ESCAVACIÓN DE CAÑERIAS**

Se consulta la mantención de cámaras de inspección en encuentro o cambio de dirección de las tuberías colectoras. Las cámaras que no superen una profundidad de 0,60 m. Podrán ser hechas con módulos de hormigón hcv, prefabricado. En caso de tener una profundidad mayor se deberán construir con bloques de hormigón hcv o ladrillos de arcilla. Todas las cámaras deben tener tapas de 0,60 x 0,60 m. La profundidad de las cámaras estará determinada por la topografía del terreno. La que previamente a la ejecución de la instalación debe ser ratificada. En ningún caso la pendiente de las tuberías debe ser superior al 3 %.

### **2.2. RED DE ALCANTARILLADO**

Considerar, la conexión de los baños provisorios a redes del sistema particular o colector público de alcantarillado, pudiendo ser las mismas a considerar en el proyecto definitivo.

### **2.3. RED DE AGUA POTABLE**

Se deberá ejecutar las respectivas Instalaciones Provisorias de Agua Potable, para servir tanto a los Servicios Higiénicos como el uso diario de agua potable.

## **3.0. TABIQUES Y CABINAS Y ARTEFACTOS**

### **3.1. CONSTRUCCION DE TABIQUES METALCON**

Las tabiquerías serán ejecutadas con perfiles Acero galvanizados estructurales 90CA085 METALCON de Cintac, indicados en los planos. La instalación de todo elemento, léase anclajes, trazados, muros, vanos de puertas, diagonales y elementos estructurales, deberán seguir indicaciones del fabricante. La construcción se lleva a cabo mediante la instalación de Soleras inferiores (Perfiles U 92C085), fijadas horizontalmente al piso o radier, y Pies derechos (perfiles C90CA085), colocados en forma vertical, espaciados a no más de 40 cm. Sobre los pies derechos se instalan soleras superiores, las cuales, en conjunto con piezas y uniones especiales, pernos y sistemas de anclaje.

Estas serán de tipo tinglado su colocación se ejecutara de acuerdo a las instrucciones dadas por el fabricante. La estructura será revestida con plancha de fibrocemento Pizarreño o superior.. Como norma general, se deberá considerar para todos los dinteles de puertas, que no se aceptaran uniones de planchas en las esquinas superiores del

vano, de modo que la última plancha sobre la puerta, deberá tener la forma del hombro. Se debe considerar toda hojalatería prepintada de retorno para vanos de puertas y vértices de la edificación, además de corta gotera inferior de sobrecimiento.

**3.2. CABINAS DE BAÑO 1500 MM. (PUERTAS) | 1500 MM. (PANELES) | 1800 MM. (PILASTRAS) ESPESOR 25,4 MM.**

Se consultan división fenólica ancladas a piso, puertas y paneles fabricadas en panel de resina fenólica y paneles divisores, de Wasser o calidad superior. La quincallería será metálica de alta resistencia, fijadas con pernos anti vandálicos, bisagras de aluminio de sierra helicoidal para regular apertura, cerradura de puertas con pasador de seguridad



**3.3. SEPARADORES DE URINARIO ALTO 1780 MM. ANCHO 460 MM ESPESOR 31,75 MM.(INCLUYE PUERTAS)**

Se consultan división fenólica ancladas a muros y paneles fabricadas en panel de resina fenólica de 19 mm de espesor y paneles divisores.





### 3.4. LAVAMANOS CON PEDESTAL H 0.70 MTS (INCLUYE ACCESORIOS Y LLAVES DE PASO)

Se consulta lavamanos De loza color de pedestal. Grifería cromada estándar, trampa cromada y sifón botella de metal cromado, en cada artefacto. Desagüe al muro. Llaves cromadas monomando. Conexión al agua fría y caliente.

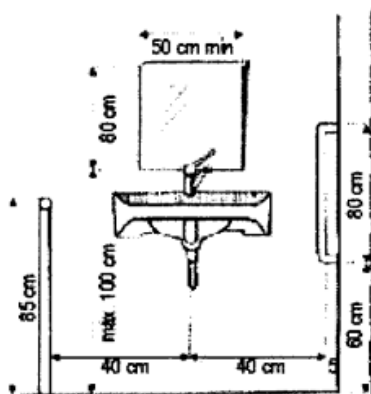
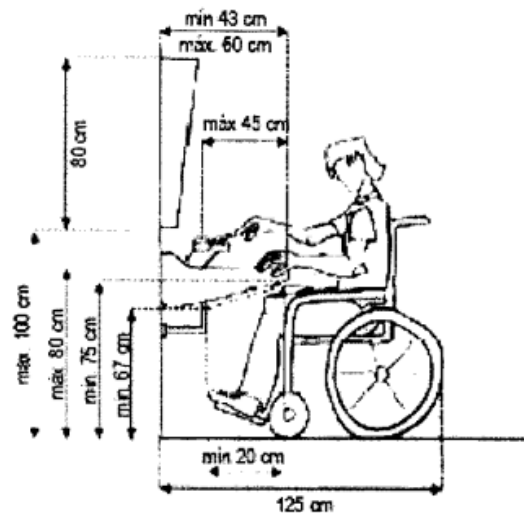
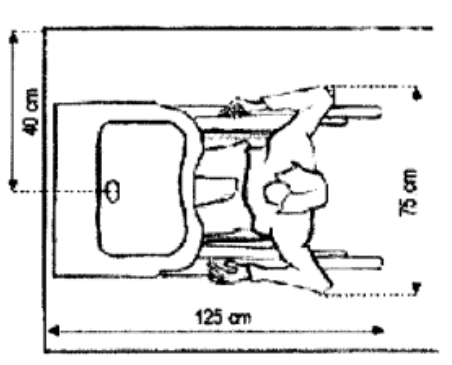
### 3.5. LAVAMANOS MURAL OVALADO VICTORIA BLANCO 560X460X195 MM (INCLUYE ACCESORIOS Y LLAVES DE PASO)

Se consulta lavamanos mural ovalado victoria blanco. En: baño discapacitado (Ver Anexo) Grifería cromada estándar, trampa cromada y sifón botella de metal cromado, en cada artefacto. Desagüe al muro. Llaves cromadas monomando. Conexión al agua fría y caliente.

#### ANEXO: Disposición artefactos SS. HH. Minusválidos

##### A) Lavamanos

- La aproximación al lavamanos es frontal. No debe tener pedestal ni mobiliario inferior que dificulte la aproximación.
- Para usuarios en silla de ruedas, la altura de colocación será de 80 cm. La altura mínima libre inferior será de 75 cm.
- Es conveniente aislar las cañerías de desagüe y alimentación que podrían causar quemaduras a personas con falta de sensibilidad en las piernas.
- La grifería debe ser del tipo palanca, presión u otro mecanismo que no requiera el giro de la muñeca.
- El espejo se instalará a una altura de 100 cm desde el suelo inclinado 10° con respecto a la vertical.
- Los toalleros y secador de manos se instalarán a una altura máxima de 110 cm.



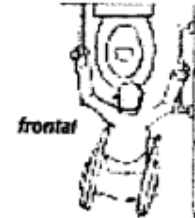
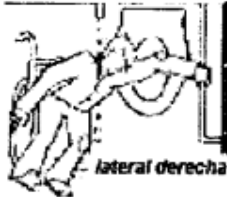
- Las barras de apoyo se disponen en el espacio de utilización próximo al aparato sanitario para ayudar en su uso a la persona discapacitada. En el caso de baños de viviendas, las barras de apoyo deben ajustarse a las necesidades y costumbres de usuario. En el caso de lugares de uso público es necesario buscar una ubicación que satisfaga las necesidades al mayor número de usuarios. Las barras de apoyo deben tener un diámetro 3,5 cm, ser de material antideslizante, de color contrastante con las paredes y suelo y anclaje resistente. La barra abatible se coloca en el costado desde donde se hace la transferencia desde la silla de ruedas hacia el wc.

### 3.6. WC ONE PIECE LARA 6 LITROS.(INCLUYE ACCESORIOS Y LLAVES DE PASO)

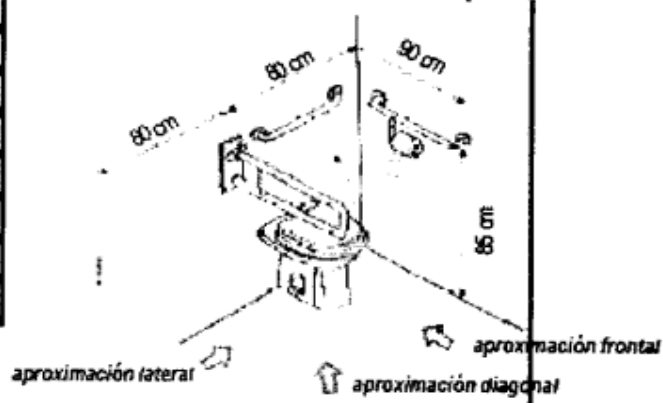
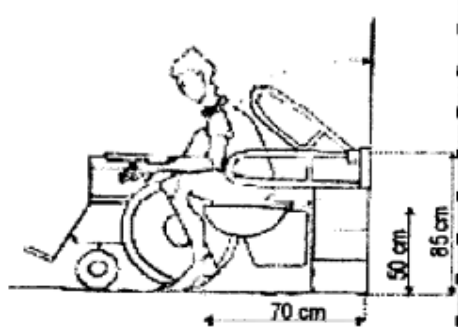
Se consulta WC Silencioso de loza blanco con fittings y llaves de paso cromadas, tapa asiento plástico Elaplas. En. Baños Personal, Baño y Camarines

#### B) Inodoro

- El espacio en torno a la taza debe considerarse según la forma de aproximación. Esta puede ser lateral o derecha o izquierda, frontal u oblicua, según la forma en que se realiza la transferencia desde la silla al wc.



- El mecanismo de descarga de agua puede ser mediante palanca accionado con mano, codos, etc.
  - El papel higiénico deben situarse a una altura entre 70 a 90 cm y ser alcanzable en un radio de acción de 45 cm desde el inodoro.
  - La altura de la taza debe adecuarse a la altura de 50 cm (altura a nivel con la silla de ruedas). Si la altura estándar es menor se colocará sobre una base lo más ceñida a la forma de la base del inodoro para no interferir con la aproximación a él.
- Es importante que el wc sobresalga lo más posible de la pared para poder situar en profundidad la silla de ruedas. Si se usan inodoros sin estanque de agua se recomienda desplazarlo hacia delante hasta alcanzar una distancia mínima de 70 cm de profundidad.



Los urinarios deben considerar espacios de aproximación sin obstáculos, barras de apoyo verticales de 80 cm de longitud, separadas 30 cm de la pared, y gancho para colgar las muletas o bastones.

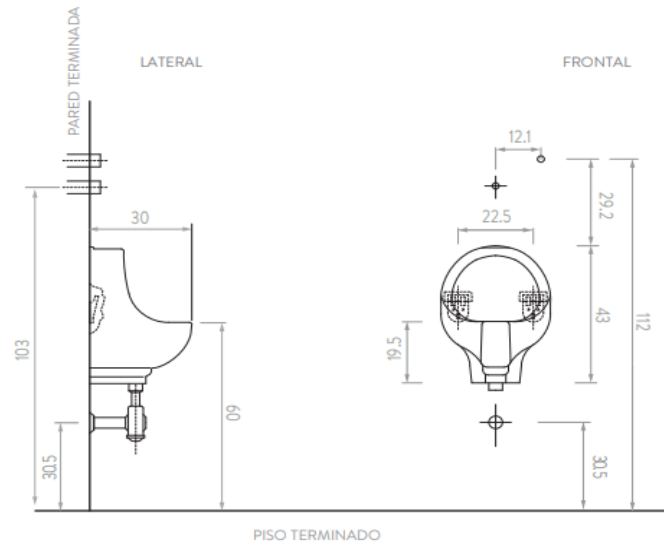


Altura WC modificada en obra para alcanzar la altura adecuada.

### 3.7. URINARIO MEDIANO PARA GRIFERÍA (INCLUYE ACCESORIOS Y LLAVES DE PASO)

Se consulta la provisión e instalación de urinarios murales, serán de loza vitrificada, monoblock, BRIGGS MODELO LAWTON grande que cumplan los estándares de calidad. Se instalarán según especificaciones del fabricante. La cantidad y su ubicación será de acuerdo lo indicado en planimetría

PLANOS TÉCNICOS DEL PRODUCTO



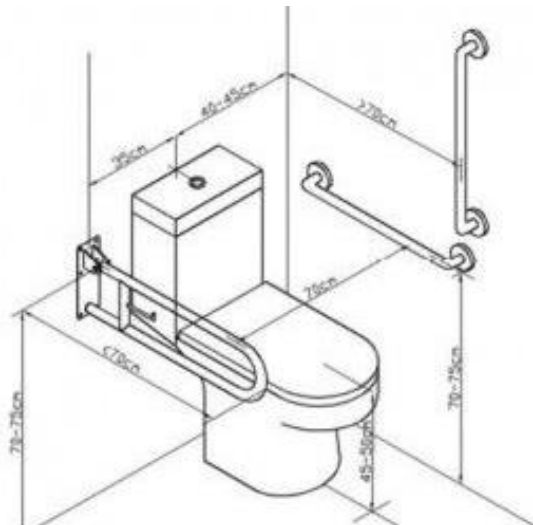
**3.8. BARRA DE SEGURIDAD PARA BAÑO 40 CM NIQUELADO**

BARRAS EN SSHH DISCAPACITADOS En interior de recinto servicios higiénicos para discapacitados se consulta la provisión e instalación de barras de acero inoxidable, se ubicarán según norma alrededor de inodoro y lavamanos.



**3.9. BARRA SEGURIDAD ABATIBLE ACERO INOXIDABLE 60 CM**

BARRAS EN SSHH DISCAPACITADOS En interior de recinto servicios higiénicos para discapacitados se consulta la provisión e instalación de barras de acero inoxidable, se ubicarán según norma alrededor de inodoro y lavamanos.



### **3.10. MONOMANDO PARA BIDÉ MANUAL CROMADO**

Se consulta la instalación de grifería liviana tipo monomando para bidé manual cromado para todos los lavamanos, deberá ser anti vandálica, y se instalara según las especificaciones del fabricante. Toda la grifería debe cumplir con los estándares de calidad.

### **3.11. GRIFO TEMPORIZADO PARA PARA URINARIO**

Se consulta la instalación de grifería liviana tipo grifo temporizado para urinario, deberá ser anti vandálica, y se instalara según las especificaciones del fabricante. Toda la grifería debe cumplir con los estándares de calidad.

### **3.12. GRIFO TEMPORIZADO PARA PARA URINARIO**

Frente a todos los lavamanos se instalaran espejos, irán anclados a las superficies de muros o tabiques, deberán quedar al mismo nivel del revestimiento cerámico y se sellara con silicona todo su perímetro. Se colocaran a partir del nivel superior de los lavamanos con una altura del espejo de 0,80 m.

## **4.0. REPARACION DUCHAS VARONES SECTOR ANIBAL PINTO 07**

### **4.1. VENTANAS CORREDERAS**

Se consulta, remplazar las ventanas existentes fijas de aluminio por ventanas de aluminio anodizado mate. Se instalarán en los vanos existentes antes señalados y selladas perfectamente, debiendo garantizar su absoluta impermeabilización. Los perfiles de aluminio serán doble contacto línea AL-5000

### **4.2. PUERTAS DE INGRESO DE H= 0.90X2.00 MTS**

Se consultan puerta ,los marcos serán del tipo Pino finger-joint de 40 x 70 o similar. Las puertas interiores lisas serán tipo Placarol. Irán colocados con 3 bisagras por hoja. Las puertas a instalar en sala muda y sala amamantamiento serán puertas con ventana (tipo medio cuerpo). La unión del marco a tabiques de volcometal ser hará mediante tornillos de acero de 21/2" x 8 de cabeza plana, colocando 4 por pierna y 2 por dintel. Es importante en la colocación del marco, asegurar que su posición con respecto al muro sea la determinada. Se comprobará la nivelación del dintel y el plomo de las piernas mediante nivel y plomo. Para todas las puertas interiores en placarol, se consultan bisagras de acero bronceado de 3 % x 3 1/2", en cantidad de tres por hoja tipo Scanavini. Las cerraduras serán de manilla de acuerdo al cuadro N°1. Se considera la ejecución de pilastras tipo Premol en todos lo vanos de puertas interiores ejecutados en tabiques. Será prefabricada en madera de 18x30cms, pino Finger Joint. Puertas por recinto: De acuerdo a planos de arquitectura se especifican puertas por recinto, que a continuación se detallan.

## **5.0. INSTALACIONES**

### **5.1. PROVISION E INSTALACION DE CENTROS 4 PANELES LES 0.30X1,20 MTS)**

Se considera todos los trabajos y materiales para la conexión eléctrica del nuevo recinto, el cual cuenta con un foco que debe modificarse para poder encenderlo autónomamente desde el interior de la bodega. La canalización debe ser al interior del tabique, debiendo

estar acuerdo a normativa SEC vigente.se consideran para la bodega un equipo estanco, para la oficina un enchufe triple y 4 paneles les 0.30x1,20 mts).

## **6.0. TERMINACIONES**

### **6.1. PROVISION E INSTALACION DE PORCELANATO DE PISO**

Los cerámicos se instalarán sobre los pisos de recintos Para recibir directamente las palmetas de porcelanato. El manejo y la colocación de los elementos será de acuerdo a instrucciones del fabricante y a las indicaciones especiales de cada caso. Para todas las superficies de pisos, se considera la realización de todas las faenas necesarias para dejar los pisos perfectamente nivelados sin fallas ni desperfectos de ninguna clase de manera de asegurar una buena colocación. Todas las bases deberán estar totalmente secas antes de recibir cualquier porcelanato. se consulta la provisión e instalación de porcelanato de primera selección y de una misma hornada para asegurar la uniformidad del color. Se considerarán todas las faenas necesarias para dejar las superficies perfectamente lisas para recibir el porcelanato. Se exigirá una perfecta colocación sin imperfecciones de nivel, alineamiento de fragüe o compartición del porcelanato. Se usará separadores plásticos

### **6.2. PROVISION E INSTALACION DE PORCELANATO DE MURO H 2MTS**

Los cerámicos se instalarán sobre las tabiquerías o muros de recintos húmedos. Para recibir directamente las palmetas de porcelanato. El manejo y la colocación de los elementos será de acuerdo a instrucciones del fabricante y a las indicaciones especiales de cada caso. Para todas las superficies de Muros, se considera la realización de todas las faenas necesarias para dejar los Muros perfectamente aplomados sin fallas ni desperfectos de ninguna clase de manera de asegurar una buena colocación. Todas las bases deberán estar totalmente secas antes de recibir cualquier porcelanato .En tabiques, se consulta la provisión e instalación de porcelanato de primera selección y de una misma hornada para asegurar la uniformidad del color. Se considerarán todas las faenas necesarias para dejar las superficies perfectamente lisas para recibir el porcelanato. Se exigirá una perfecta colocación sin imperfecciones de nivel, alineamiento de fragüe o compartición del porcelanato. Se usará separadores plásticos

### **6.3. GUARDAPOLVO PORCELANATO**

Guardapolvos de Porcelanato de 100 mm. Para todos los recintos, se consulta la provisión y colocación de guardapolvos porcelanato. Todas las uniones entre piezas se realizarán a la perfección. Se considerarán todas las faenas necesarias para dejar las superficies perfectamente lisas para recibir el porcelanato. Se exigirá una perfecta colocación sin imperfecciones de nivel, alineamiento de fragüe o compartición del porcelanato. Se usará separadores plásticos

### **6.4. PINTURA CIELO (2 MANOS ESMALTE AL AGUA)**

Las superficies de los cielos se sellarán con esmalte al agua diluido con 20% de agua o con imprimante vinílico de Sherwin Williams. Se deberán colocar en las uniones de planchas huincha americana. Posterior a ello se procederá a empastar tanto las uniones de planchas como los tornillos con pasta muro, nivelando de este modo los cielos. La pasta muro se deberá dejar secar por lo menos 48 horas. Una vez seca la pasta muro se procederá a lijar y afinar toda la superficie manteniendo siempre el nivel de esta. Terminación=mate

#### **6.5. PINTURA SUPERFICIE SUPERIOR MURO (2 MANOS ESMALTE AL AGUA)**

Las superficies de los muros se sellarán con esmalte al agua diluido con 20% de agua o con imprimante vinílico de Sherwin Williams. Se deberán colocar en las uniones de planchas huincha americana. Posterior a ello se procederá a empastar tanto las uniones de planchas como los tornillos con pasta muro, nivelando de este modo los muros. La pasta muro se deberá dejar secar por lo menos 48 horas. Una vez seca la pasta muro se procederá a lijar y afinar toda la superficie manteniendo siempre el nivel de esta. Terminación=mate

#### **6.6. PINTURA PUERTAS (2 MANOS ESMALTE SINTETICO)**

Color a definir, en obra.

#### **6.7. Provisión e instalación de puertas de duchas cabinas fenólica**

Se consultan división fenólica ancladas a piso, puertas y paneles fabricadas en panel de resina fenólica de 19 mm de espesor y paneles divisores 12 mm, de Wasser o calidad superior. La quincallería será metálica de alta resistencia, fijadas con pernos anti vandálicos, bisagras de aluminio de sierra helicoidal para regular apertura, cerradura de puertas con pasador de seguridad

#### **7.0. ASEO Y ENTREGA DE LA OBRA**

##### **7.1. Aseo y entrega de la obra**

**UNIDAD DE PROYECTOS DE CORMUDES I**