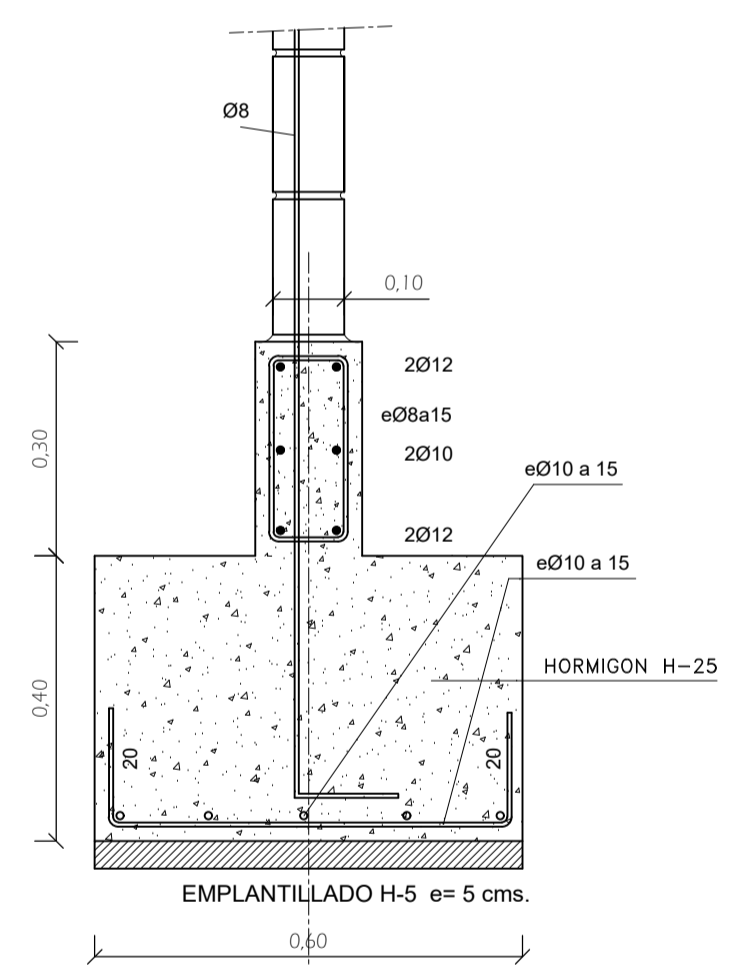
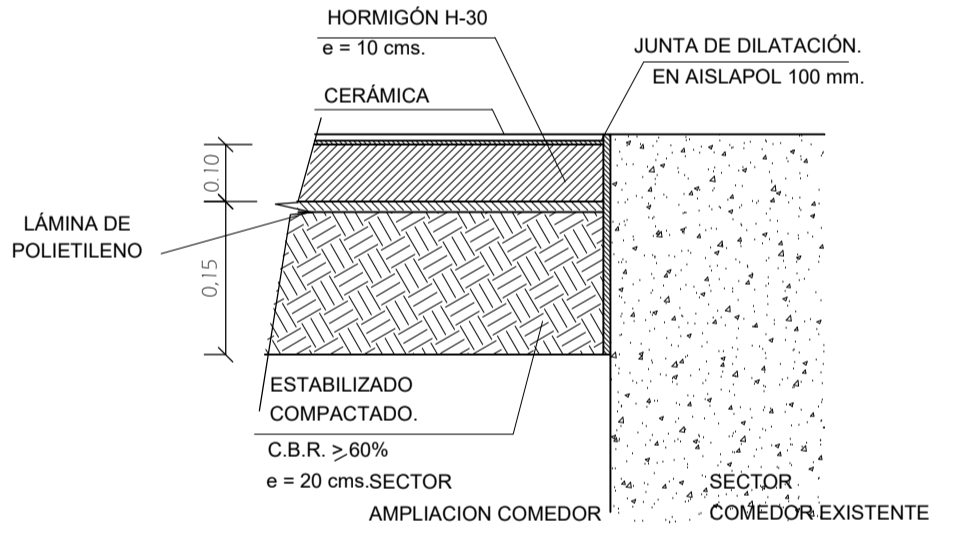


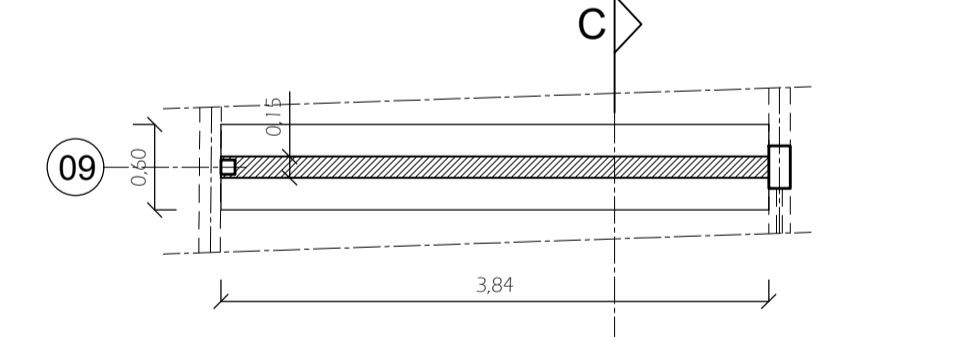
**F1**  
DETALLE FUNDACION PILAR  
ESCALA 1 : 10



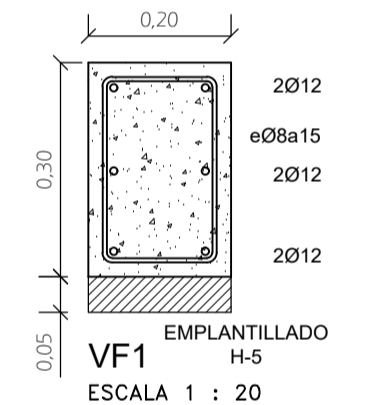
**SECCIÓN "C"** FUNDACIÓN CONTINUA.  
ESCALA 1 : 10



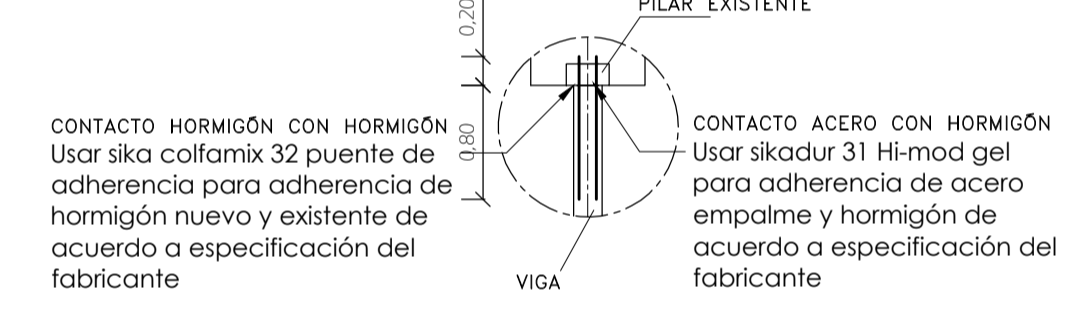
**DETALLE RADIER AMPLIACIÓN COMEDOR.**  
ESCALA 1 : 10



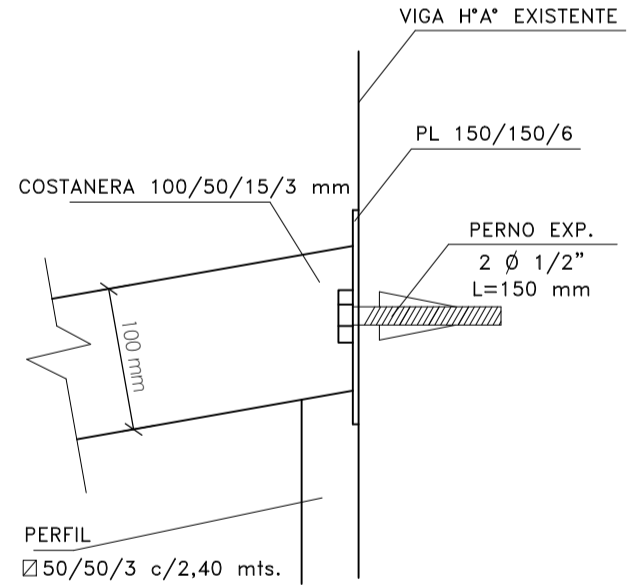
**FUNDACIÓN CONTINUA PARA EJES 1 y 9.**  
ESCALA 1 : 50



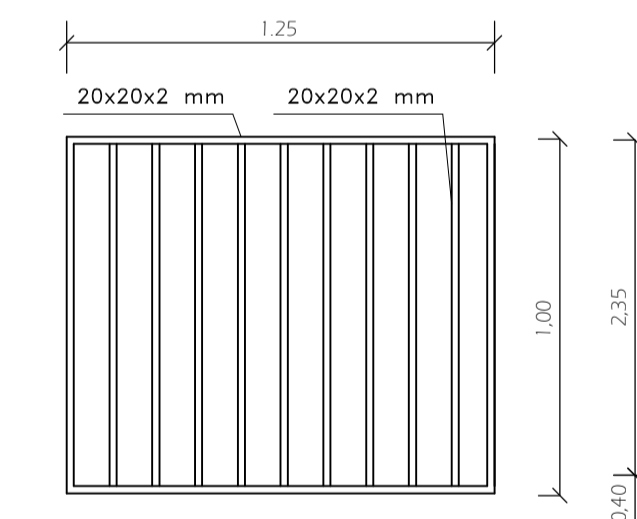
**VF1** EMPLANTILLADO H-5  
ESCALA 1 : 20



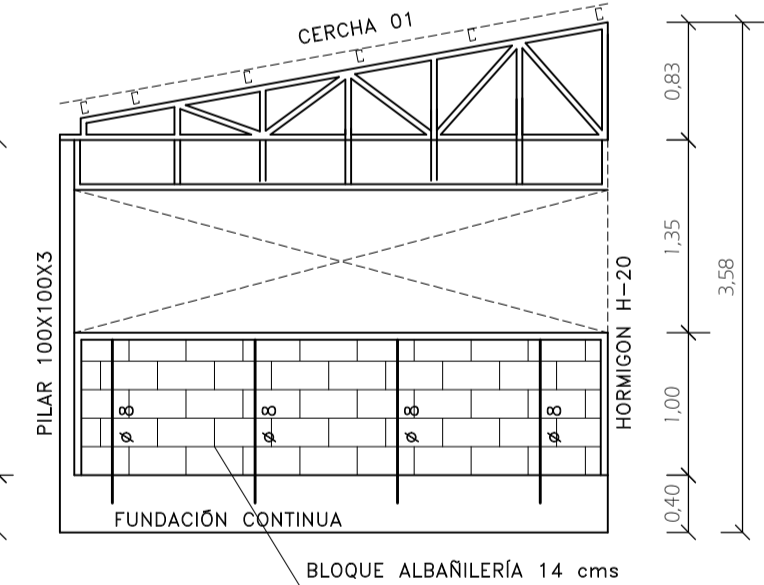
**DETALLE "Y" CONTACTO VIGA-PILAR EXISTENTE.**  
ESCALA 1 : 50



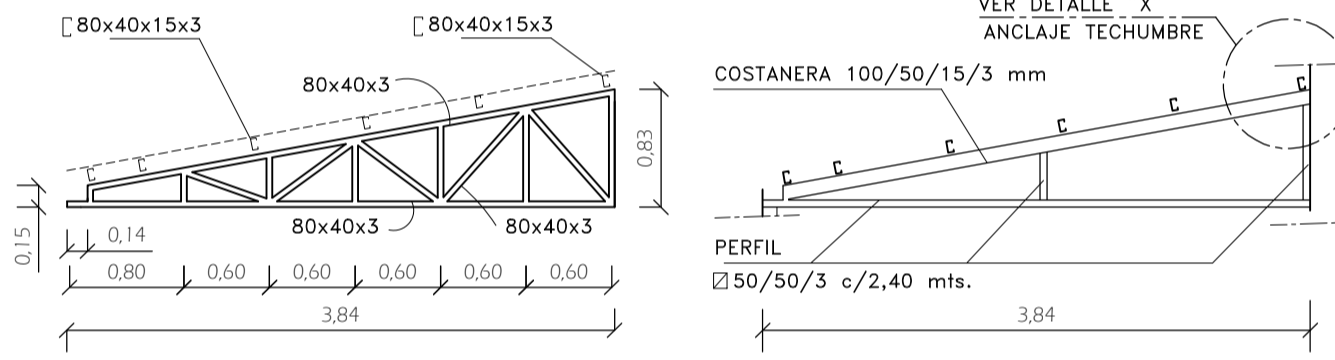
**DETALLE "X" ANCLAJE TECHUMBRE**  
ESCALA 1 : 5



**DETALLE "A"**  
SON TRES PROTECCIONES  
ESCALA 1 : 20



**ELEVACIÓN ESTRUCTURAL EJES 01 y 09**  
ESCALA 1 : 50



**CERCHA 01 EJES 01 y 09 SON 2**  
ESCALA 1 : 50

**MARCO 01 PARA CIELO FALSO.**  
ESCALA 1 : 50

CORPORACIÓN MUNICIPAL DE DESARROLLO SOCIAL DE IQUIQUE  
UNIDAD DE PROYECTOS.

**MEJORAMIENTO DE SERVICIOS DE ALIMENTACIÓN LICEO A-7**  
PLANTA SECTOR COCINA.

Mauricio Soria Machiavello Alcalde		Jenny Nuñez Nuñez Secretario General (S) CORMUDES.I.	
Robín Toledo Bustos Ingeniero Civil.		Observaciones: Respaldo 2017/Liceo A7.dwg Escala Se indican. Dibujo G. Muñoz 15/05/2017 Revisó R.T.B. 15/05/2017 N° de Lámina	

**A003**