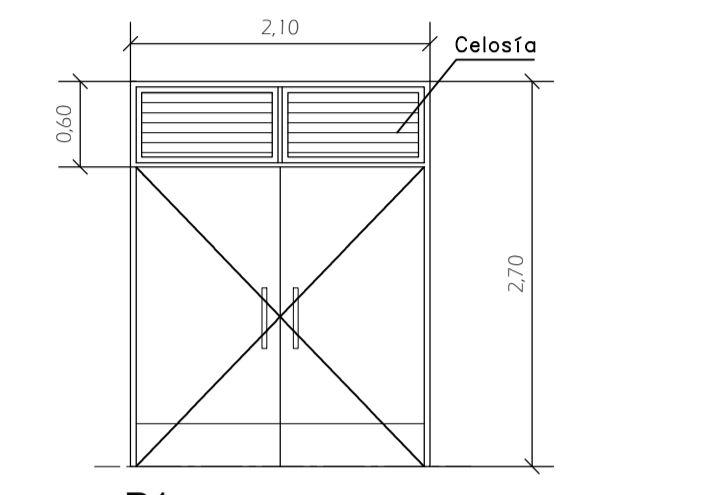
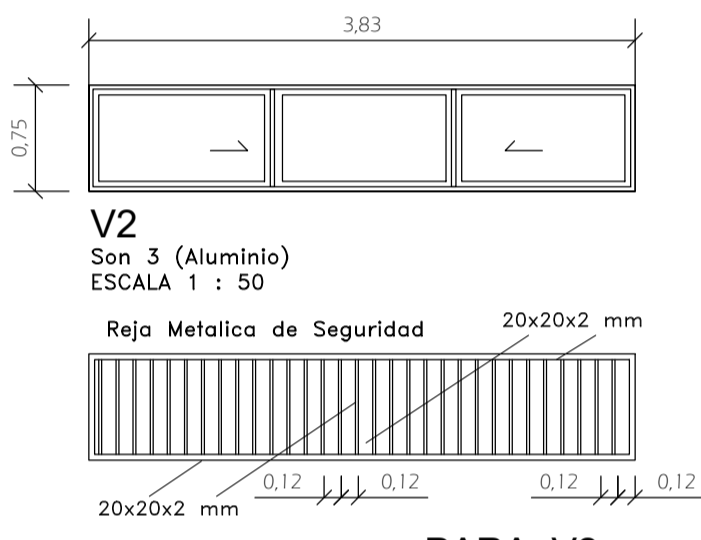


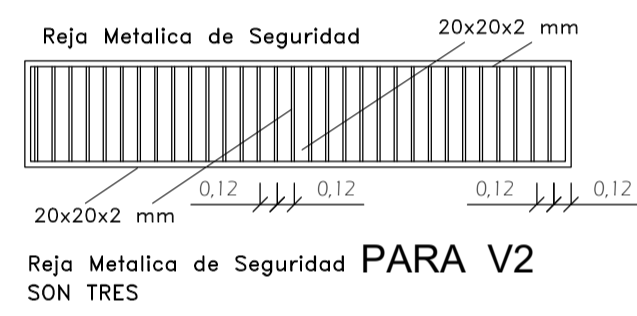
PLANTA COMEDORES
ESCALA 1 : 50



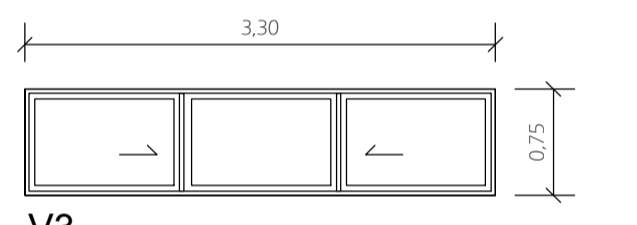
P1
ES UNA
ESCALA 1 : 50



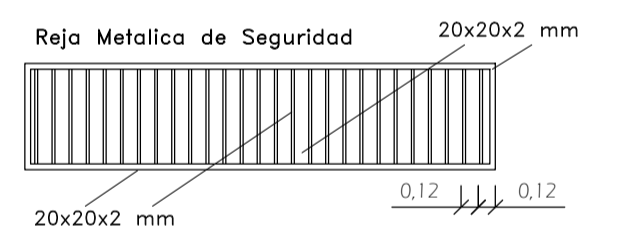
V2
Son 3 (Aluminio)
ESCALA 1 : 50



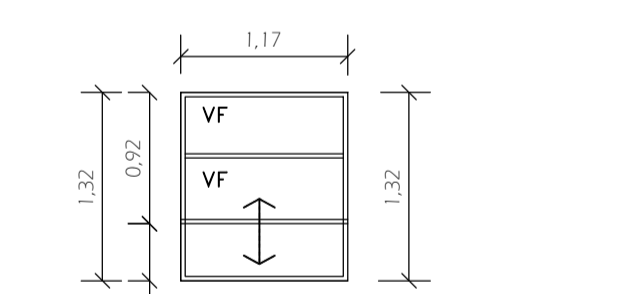
Reja Metálica de Seguridad PARA V2
SON TRES



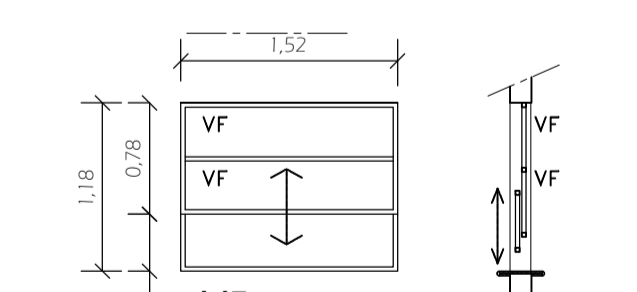
V3
Son 3 (Aluminio)
ESCALA 1 : 50



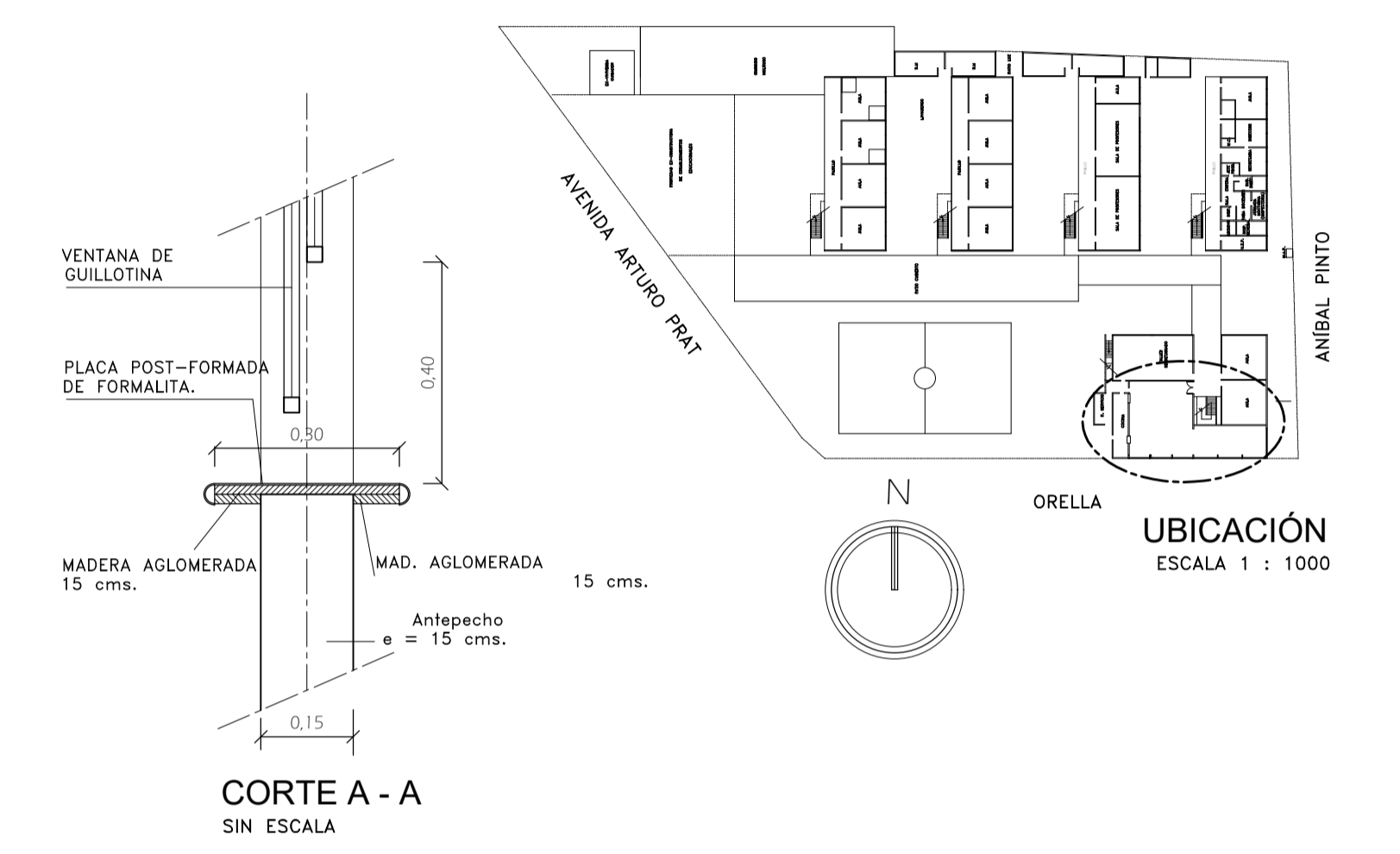
Reja Metálica de Seguridad PARA V3
SON TRES



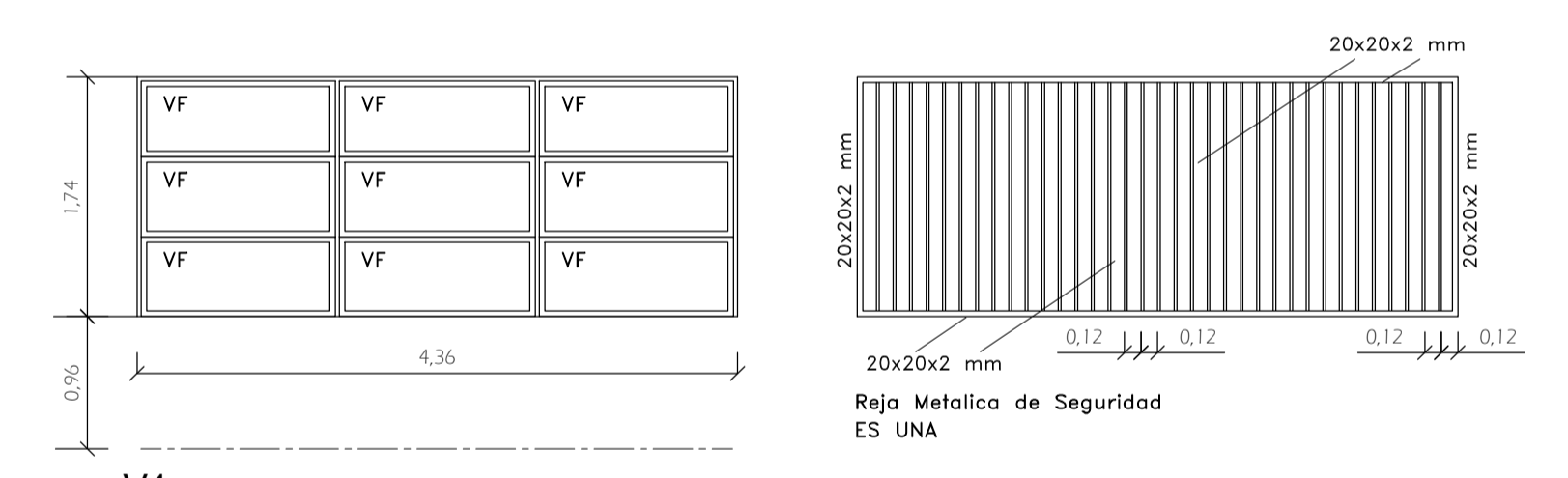
V4
ES UNA (Aluminio)
ESCALA 1 : 50



V5
ES UNA (Aluminio)
ESCALA 1 : 50



CORTE A - A
SIN ESCALA



V1
ES UNA (Aluminio)
ESCALA 1 : 50

CORPORACIÓN MUNICIPAL DE DESARROLLO SOCIAL DE IQUIQUE
UNIDAD DE PROYECTOS.

**MEJORAMIENTO DE SERVICIOS DE ALIMENTACIÓN
LICEO COMERCIAL B. WOLTNIKZY**
PLANTA SECTOR COCINA.

Respaldo		2016/Liceocomercial.dwg	
Escala		Se indican.	
Dibujó	G. Muñoz	15/05/2017	
Revisó	M.F.E.	15/05/2017	
N° de Lámina			
JENNY NUÑEZ NUÑEZ Secretario General (S) CORMUDES.		J. MARCELO FERNANDEZ E. Arquitecto	

A001