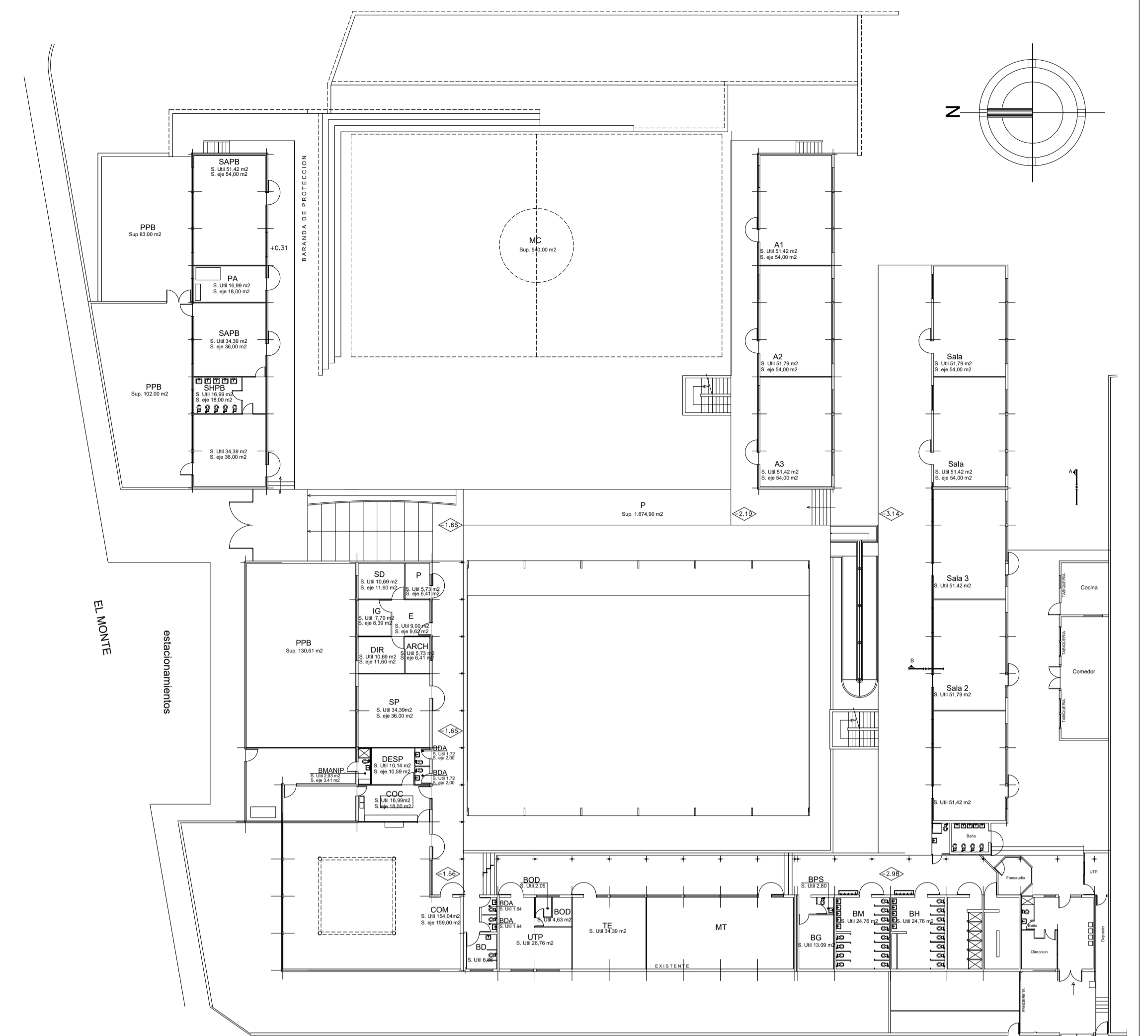
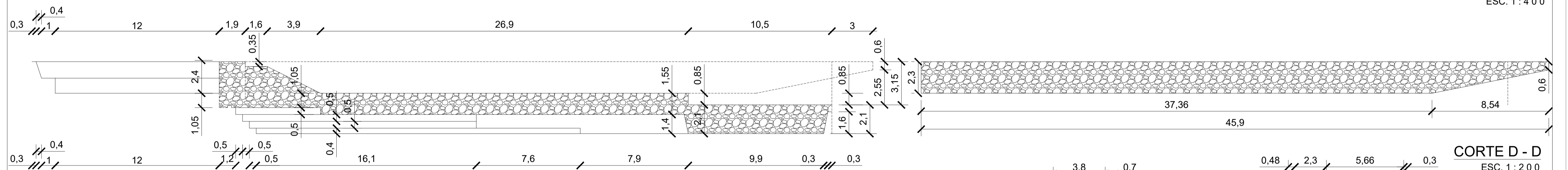


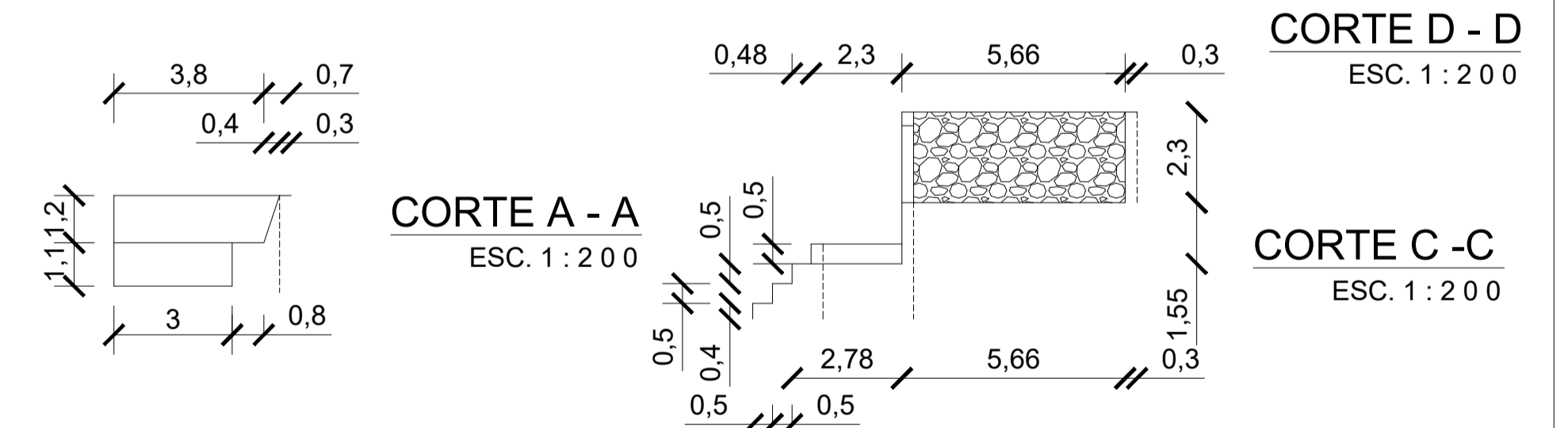
PLANTA DE MUROS EXISTENTES DE MAMPOSTERÍA Y GRADAS DE HORMIGÓN.
ESC. 1 : 2 0 0



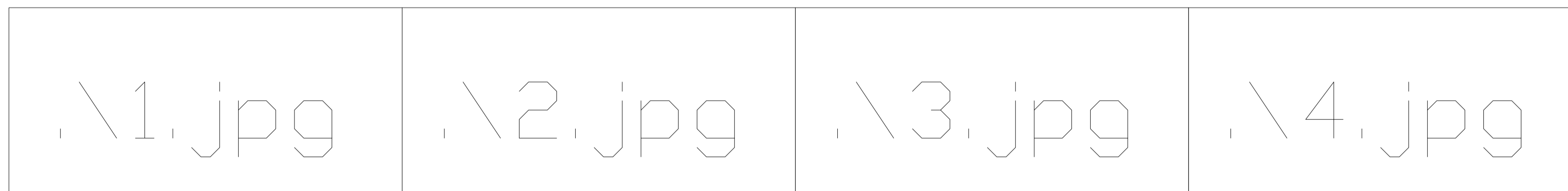
PLANTA UBICACIÓN TRABAJOS.
ESC. 1 : 4 0 0




CORTE B - B
ESC. 1 : 2 0 0



NOTA :
TODAS LAS MEDIDAS SERÁN VERIFICADAS
PREVIAMENTE EN EL TERRENO.
LAS COTAS PREVALECN SOBRE EL DIBUJO.



		ESCUELA ESPAÑA ESTUCOS DE MUROS DE MAMPOSTERÍA Y GRADAS DE HORMIGÓN.						
		Contenido	Plantas, elevaciones y cortes.	Dibujó	Gmo. Muñoz	Escala	Indicadas	24 12 2020
Constructor. Felipe Peña Gutiérrez		Secretario General CORMUDES I Jenny Nuñez Nuñez.						
		Arquitecto. J. Marcelo Fernández Escobar.						