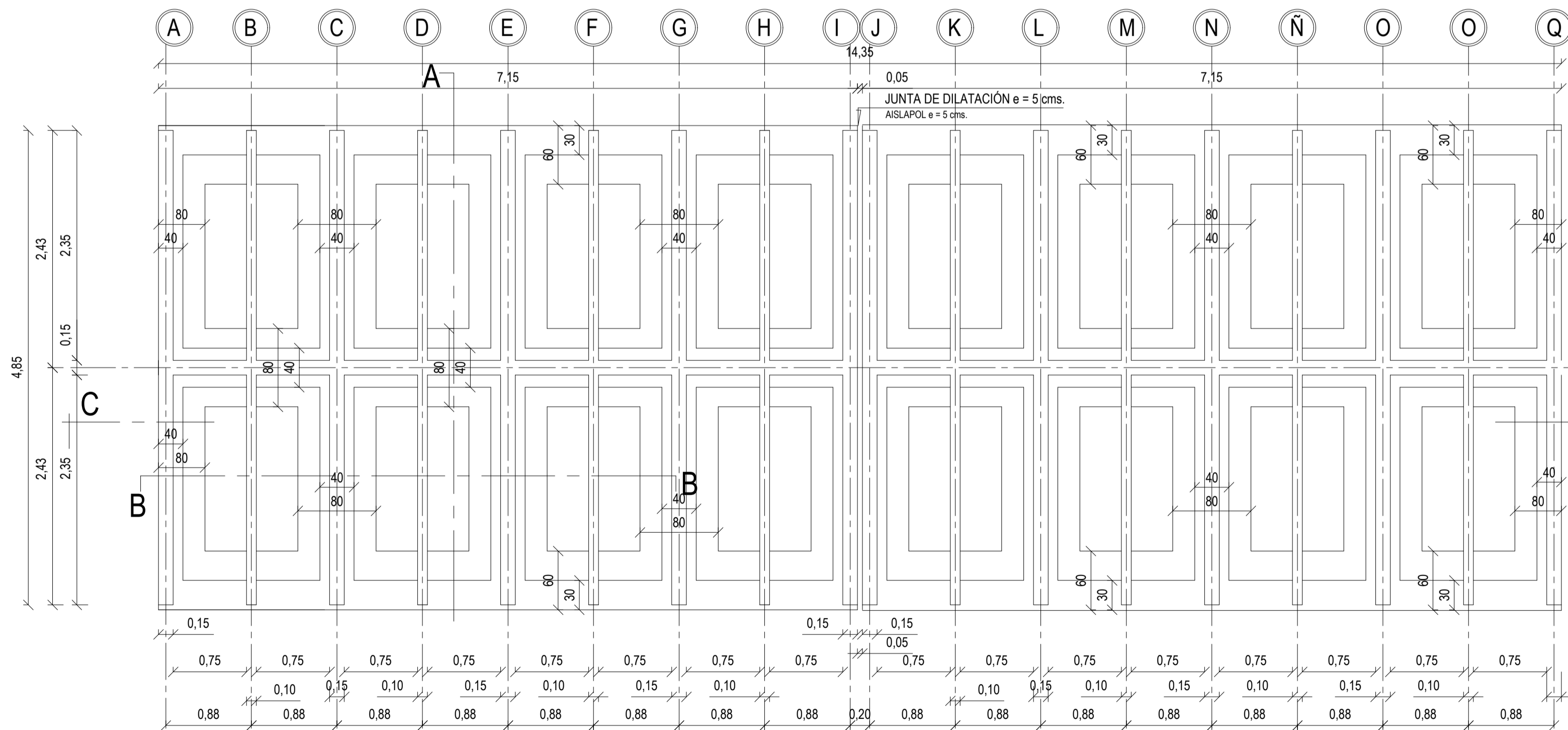
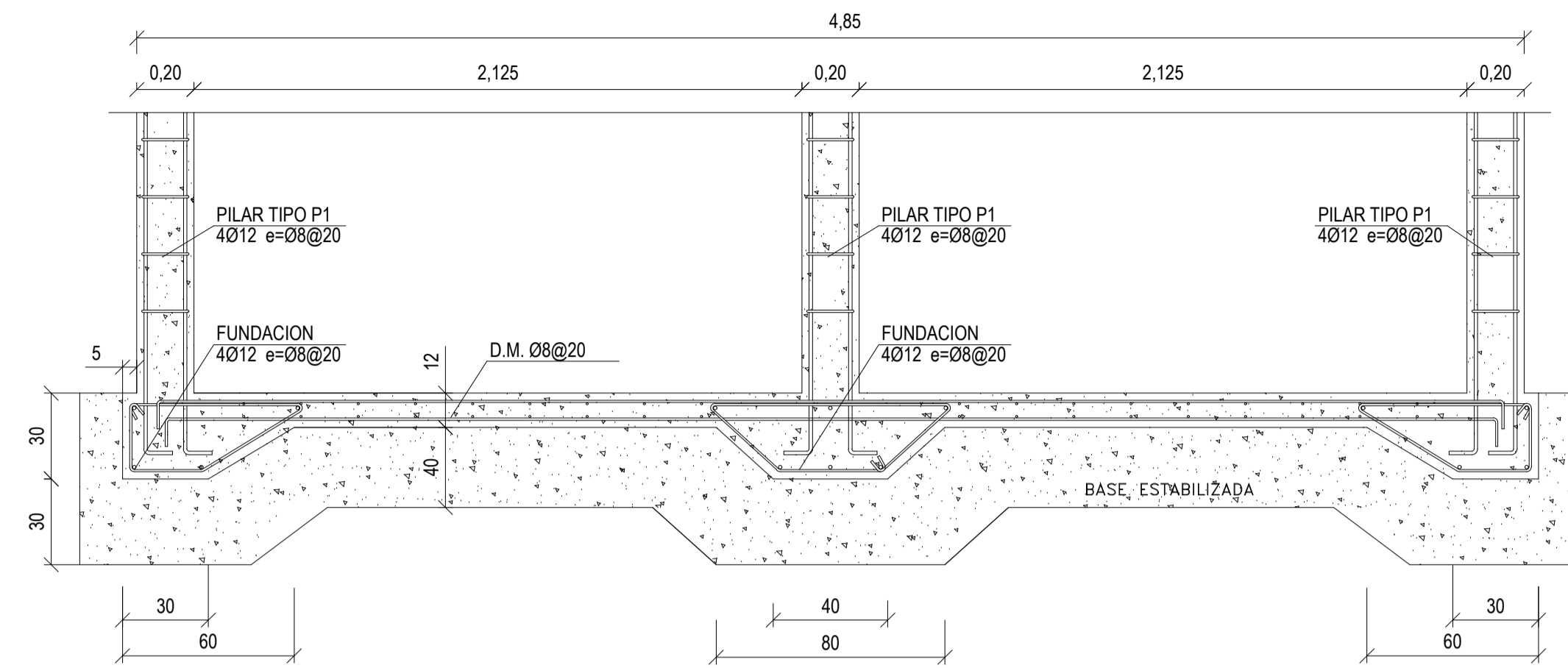


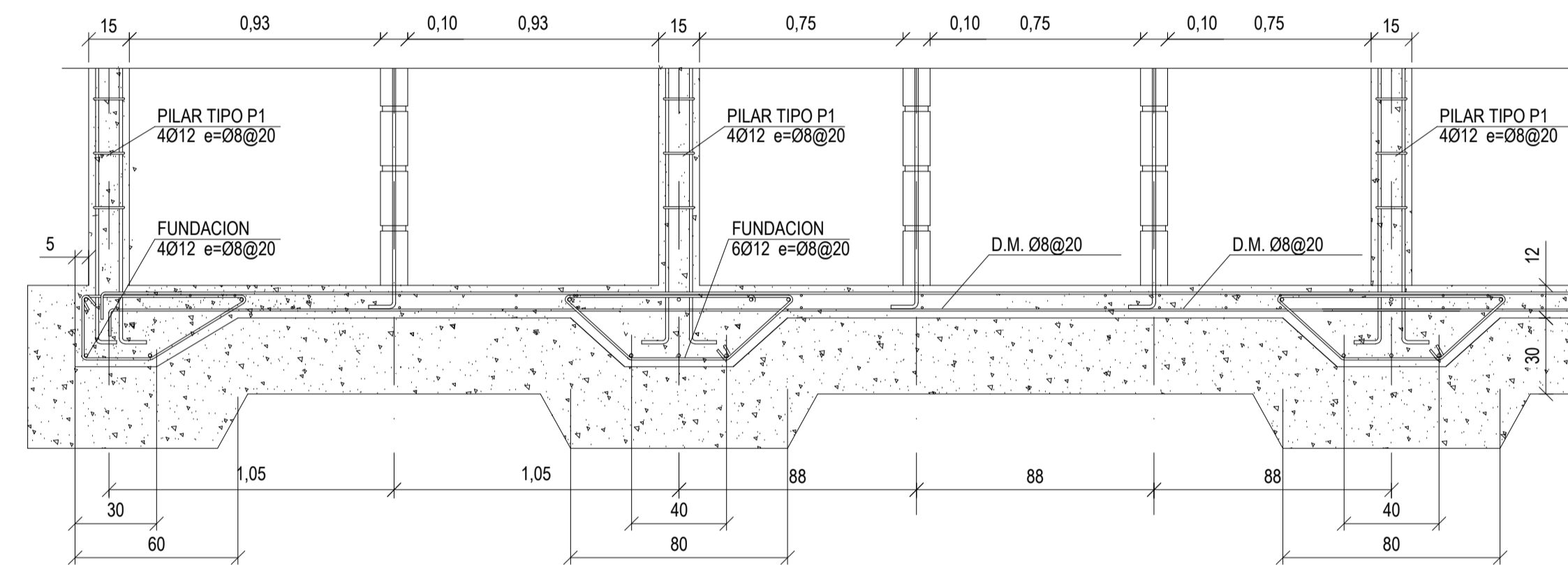
PLANTA DE ESTRUCTURA  
ESCALA 1/50



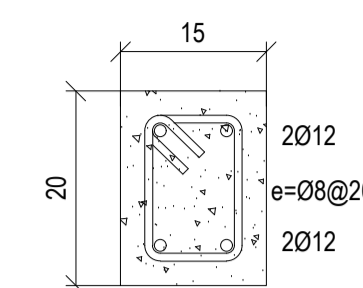
PLANTA DE FUNDACION  
ESCALA 1/50



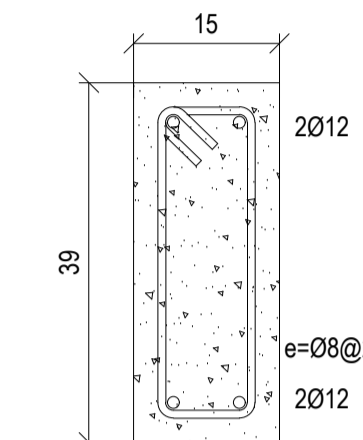
CORTE A  
ESCALA 1/25



CORTE B  
ESCALA 1/25



PILAR P1  
ESCALA 1:10



VIGA  
CORONACION  
TIPO 1  
ESCALA 1:10

TODAS LAS MEDIDAS DEBERÁN SER RECTIFICADAS EN EL TERRENO.  
LAS COTAS PREVALECN SOBRE EL DIBUJO.

| 01  | N° | REVISIONES   | OBSERVACIONES                        |
|---|----|--|--------------------------------------|
| CORPORACIÓN MUNICIPAL DE DESARROLLO SOCIAL DE IQUIQUE<br>UNIDAD DE PROYECTOS. |    |  |                                      |
| <b>PABELLONES NICHOS CEMENTERIO N°3<br/>22° ETAPA.</b>                        |    |  |                                      |
| FUNDACIONES, ESTRUCTURAS Y CORTES.  |    |  |                                      |
| MAURICIO A. SORIA MACHIAVELLO<br>Alcalde                                      |    | JENNY NUÑEZ NUÑEZ<br>Secretario General CORMUDESÍ. | Observaciones.                       |
|   |    |  | Respaldo    Cormudesí/Cementerios    |
|   |    |  | Escala        Se indican.            |
|   |    |  | Dibujo      G. Muñoz    21 01 2021   |
|   |    |  | Revisó      R.T.B.        21 01 2021 |
|   |    |  | N° de Lámina 1/2                     |
|   |    | ROBIN S. TOLEDO BUSTOS<br>Ingeniero Civil          |                                      |

**PE01**