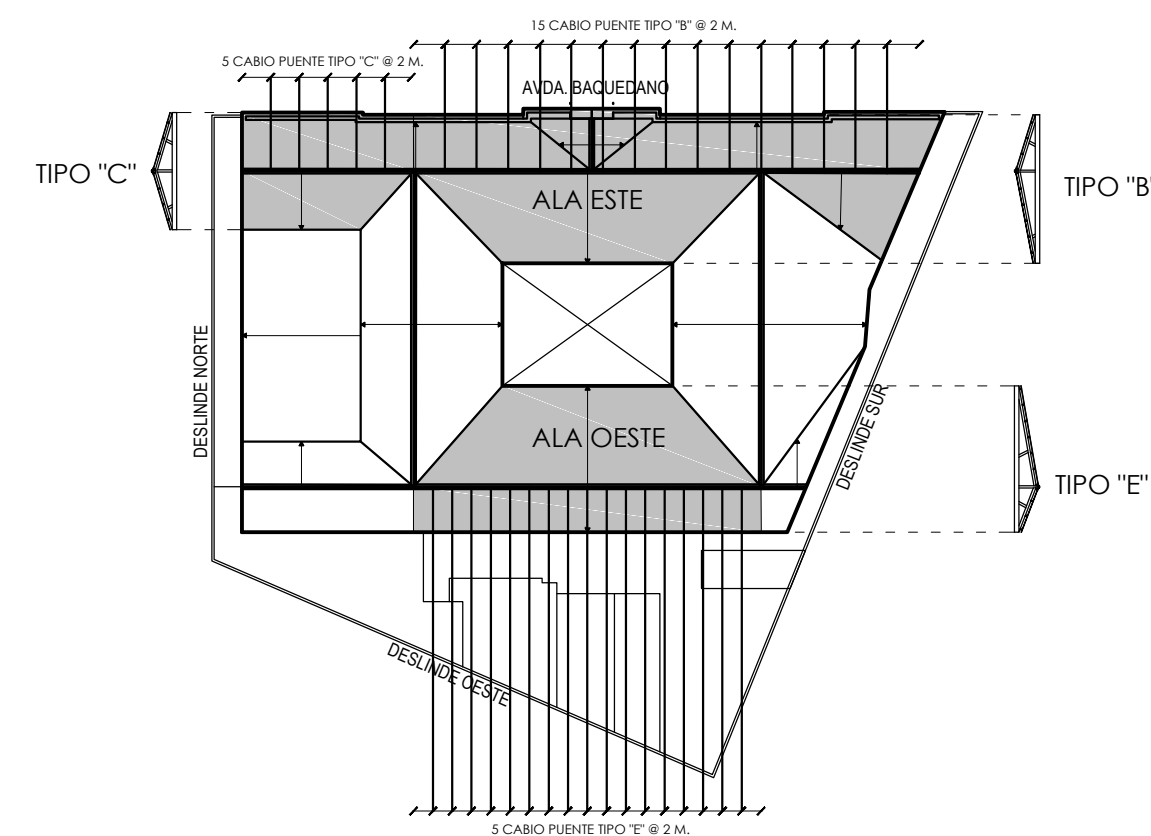
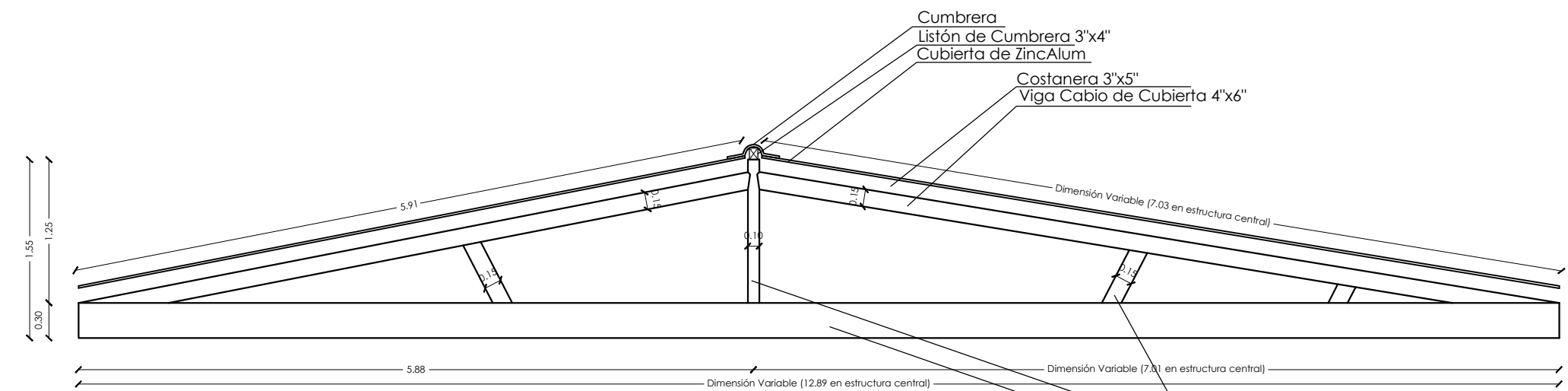


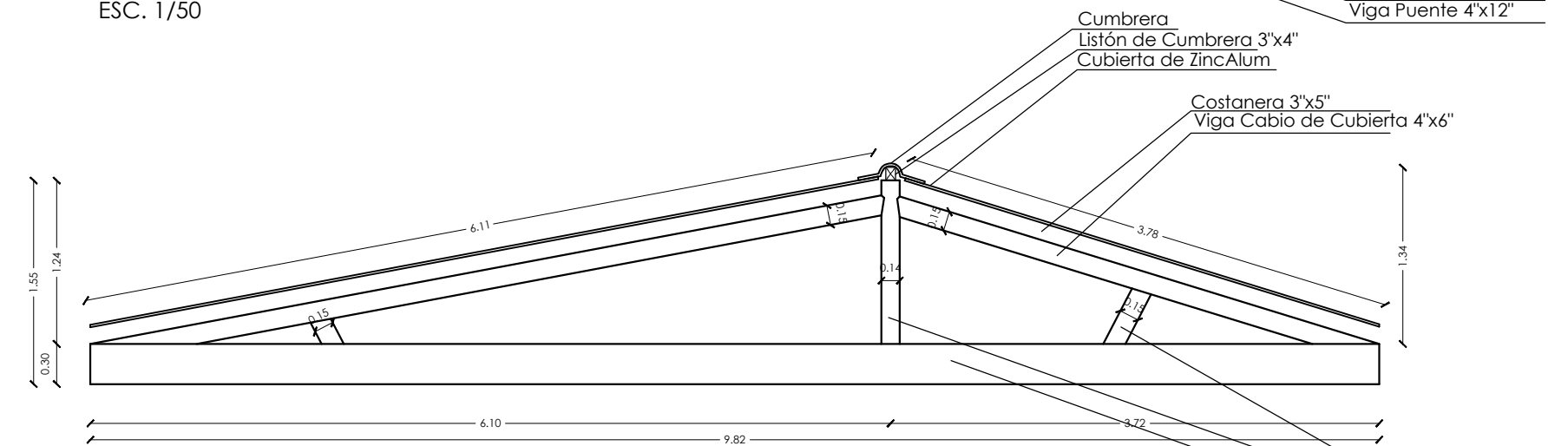
PLANO ESQUEMATICO UBICACIÓN ESTRUCTURA DE CABIO PUENTE
ESC. 1/500



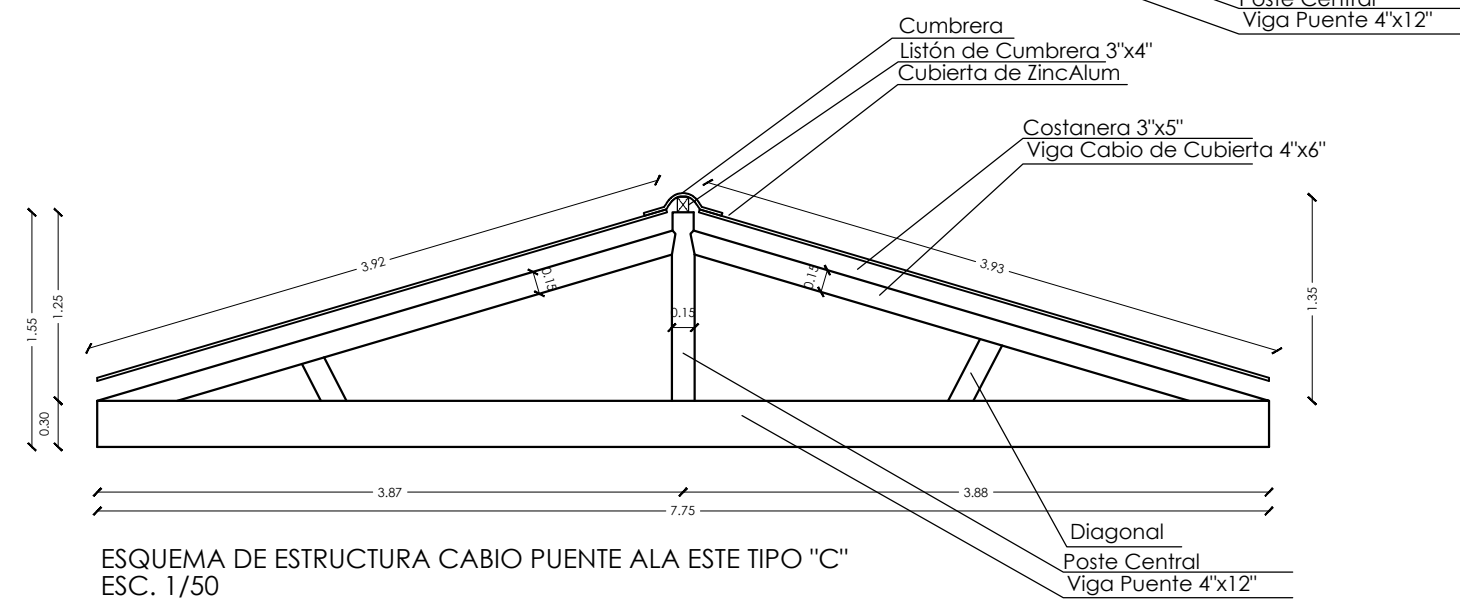
PLANO ESQUEMATICO UBICACIÓN ESTRUCTURA DE CABIO PUENTE
ESC. 1/500



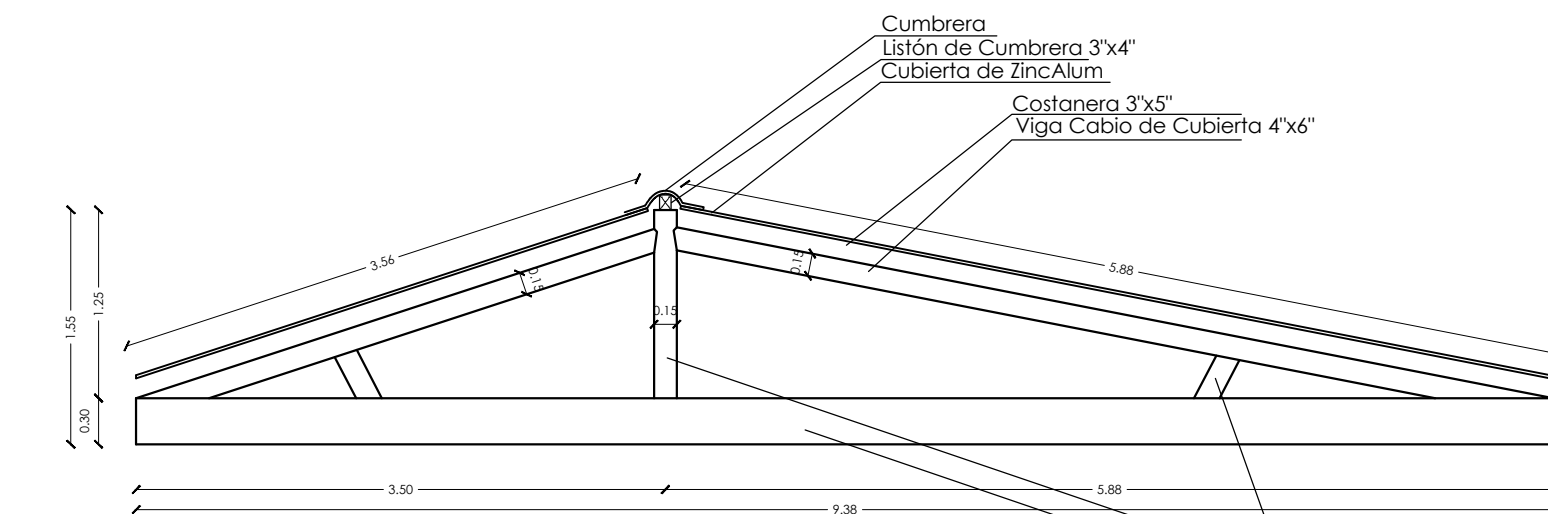
ESQUEMA DE ESTRUCTURA CABIO PUENTE ALA SUR TIPO "A"
ESC. 1/50



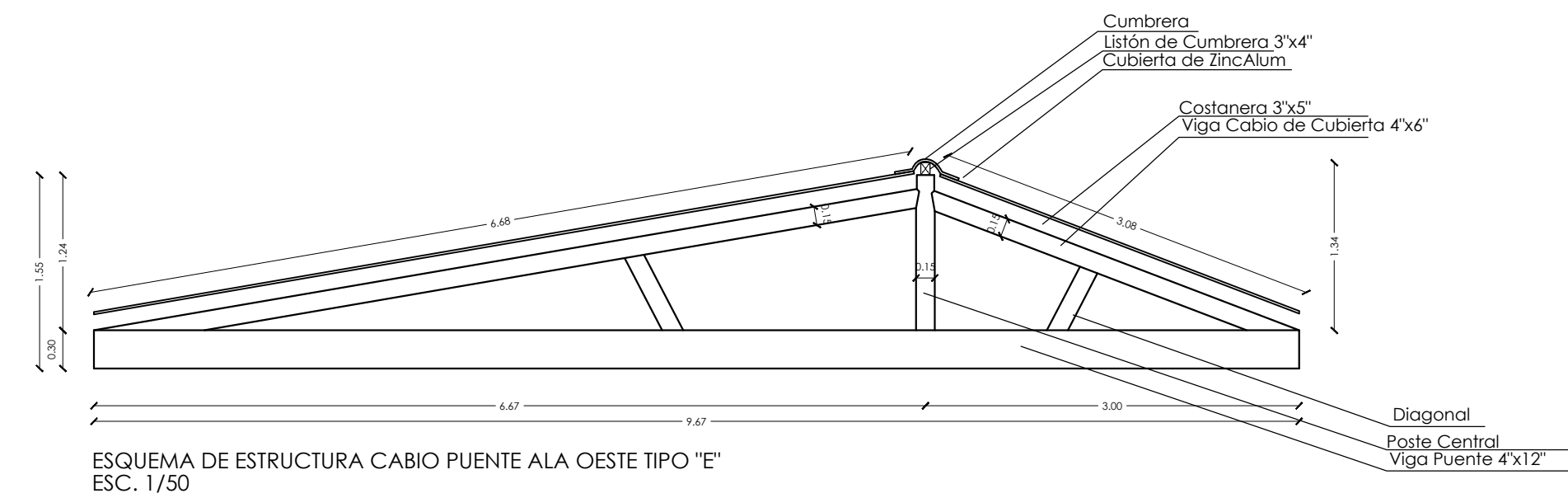
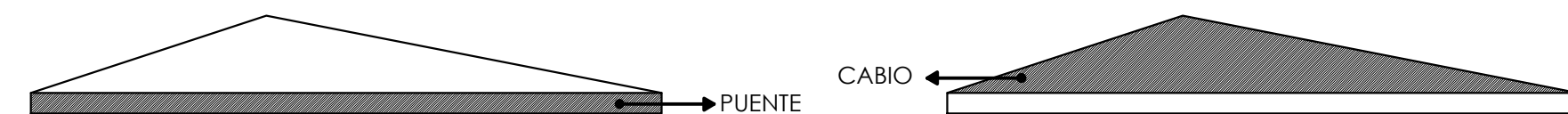
ESQUEMA DE ESTRUCTURA CABIO PUENTE ALA ESTE TIPO "B"
ESC. 1/50



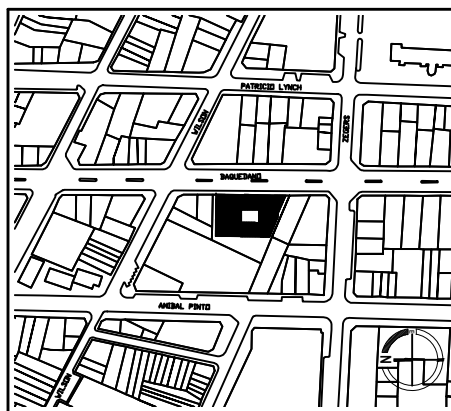
ESQUEMA DE ESTRUCTURA CABIO PUENTE ALA ESTE TIPO "C"
ESC. 1/50



ESQUEMA DE ESTRUCTURA CABIO PUENTE ALA NORTE TIPO "D"
ESC. 1/50



ESQUEMA DE ESTRUCTURA CABIO PUENTE ALA OESTE TIPO "E"
ESC. 1/50



UBICACION

Proyecto
REPOSICIÓN Y MEJORAMIENTO DE CUBIERTA M.R.I.

Mandante
CORPORACIÓN MUNICIPAL DE DESARROLLO SOCIAL DE IQUIQUE

Arquitecto
RODOLFO ROJAS FIGUEROA
C.I.N. : 14.105.864-9
PAT. PROF. : 301.883-0

NO DE LAMINA: Museo Regional Iquique

06

6 de 7

CONTENIDO
LEVANTAMIENTO ESQUEMATICO DE EST. CABIO PUENTE

FECHA
ABRIL DEL 2019

ESCALAS
INDICADAS

LUIS PEREZ REYES
DIRECTOR M.R.I.
C.I.N. : 13.865.735-3