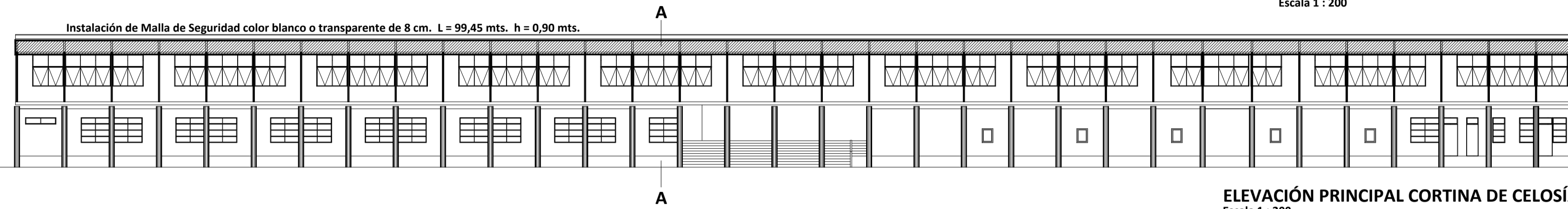
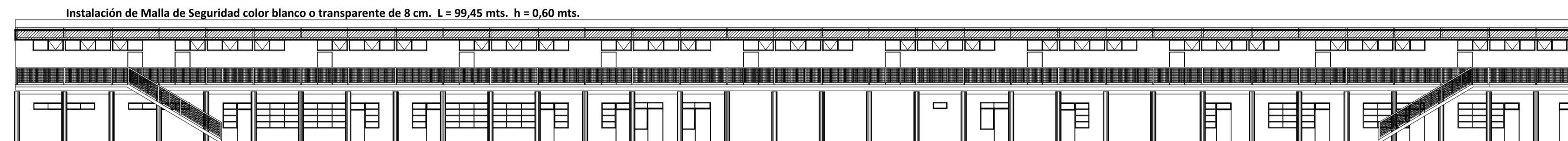


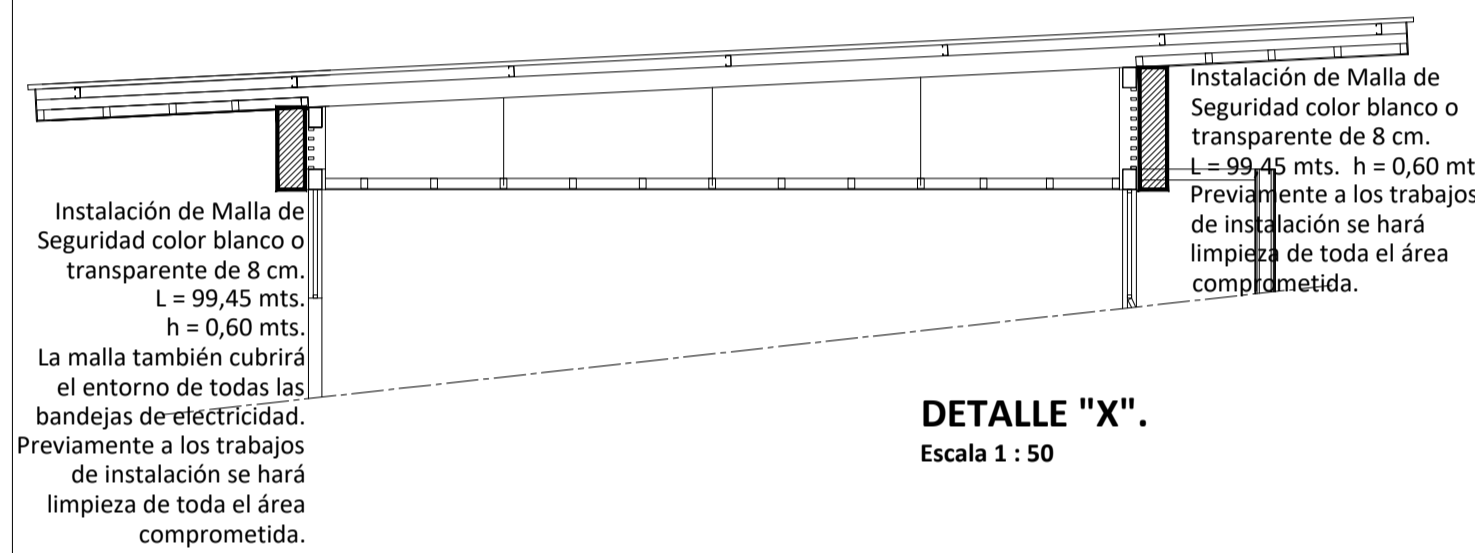
PLANTA 1° PISO PABELLÓN DE ACCESO.
Escala 1 : 200



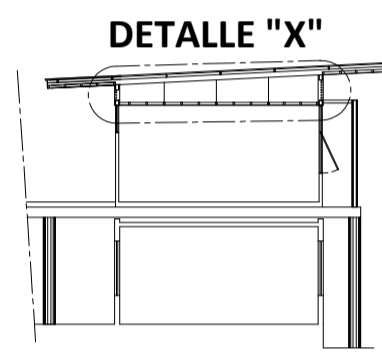
ELEVACIÓN PRINCIPAL CORTINA DE CELOSÍAS.
Escala 1 : 200



ELEVACIÓN ORIENTE PABELLÓN DE ACCESO.
Escala 1 : 200

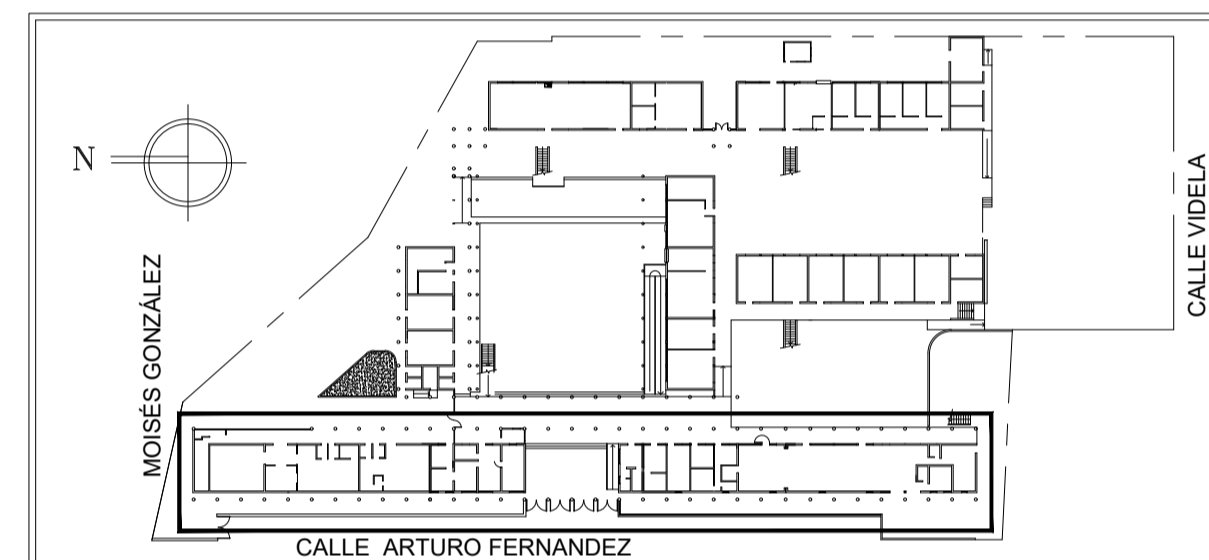


DETALLE "X".
Escala 1 : 50



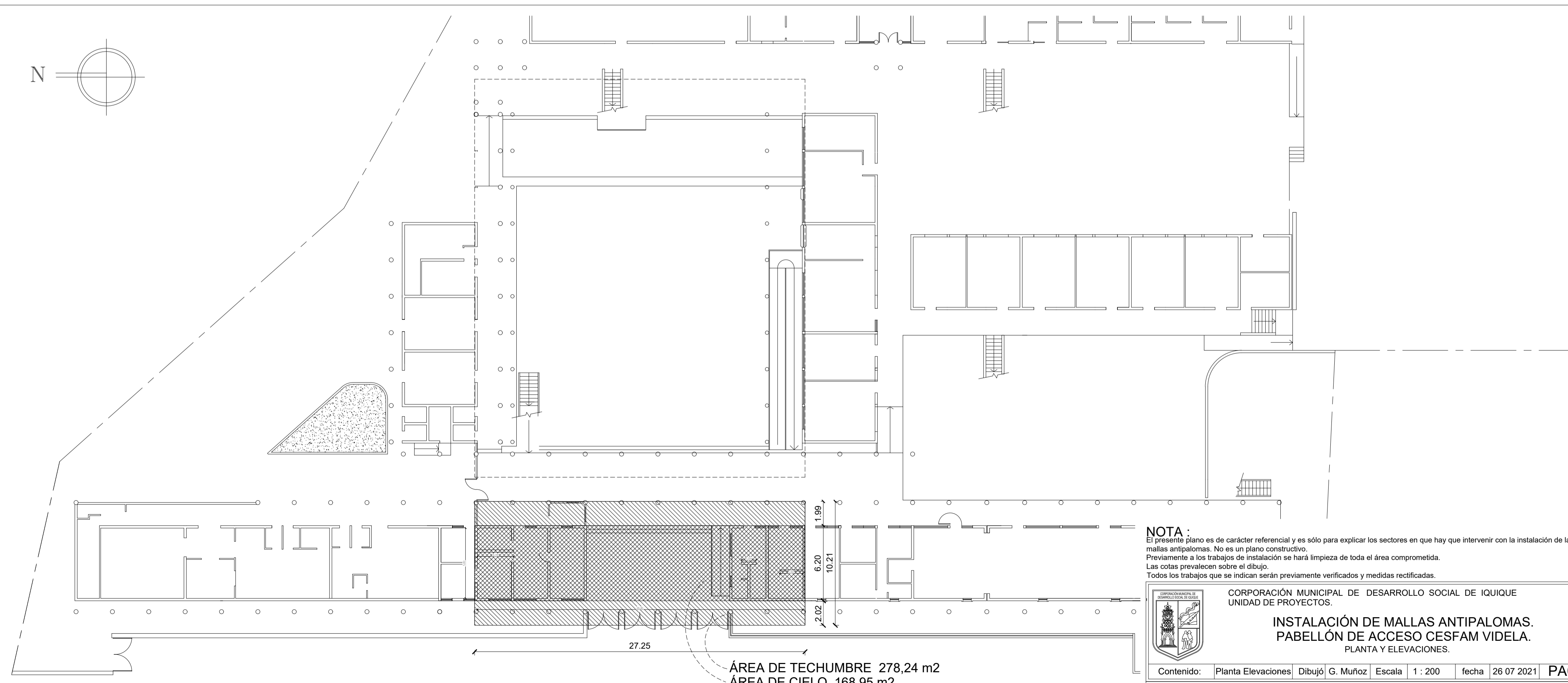
CORTE A - A.
Escala 1 : 200

ESQUEMA DE UBICACIÓN DE INTERVENCIÓN.
Sin escala.



NOTA :
El presente plano es de carácter referencial y es sólo para explicar los sectores en que hay que intervenir con la instalación de las mallas antipalomas. No es un plano constructivo.
Previamente a los trabajos de instalación se hará limpieza de toda el área comprometida.
Las cotas prevalecen sobre el dibujo.
Todos los trabajos que se indican serán previamente verificados y medidas rectificadas.

CORPORACIÓN MUNICIPAL DE DESARROLLO SOCIAL DE IQUIQUE UNIDAD DE PROYECTOS.			
INSTALACIÓN DE MALLAS ANTIPALOMAS. PABELLÓN DE ACCESO CESFAM VIDELA. PLANTA Y ELEVACIONES.			
Contenido:	Planta Elevaciones	Dibujó G. Muñoz	Escala 1 : 200 fecha 17 06 2021 PA01
Constructor.		Secretario General	
Felipe Peña Gutiérrez		Jenny Nuñez Nuñez.	
		Arquitecto.	
		J. Marcelo Fernández Escobar.	



PLANTA DE PRIMER PISO
Escala 1 : 100

NOTA :
El presente plano es de carácter referencial y es sólo para explicar los sectores en que hay que intervenir con la instalación de las mallas antipalomas. No es un plano constructivo.
Previamente a los trabajos de instalación se hará limpieza de toda el área comprometida.
Las cotas prevalecen sobre el dibujo.
Todos los trabajos que se indican serán previamente verificados y medidas rectificadas.

CORPORACIÓN MUNICIPAL DE DESARROLLO SOCIAL DE IQUIQUE UNIDAD DE PROYECTOS.			
INSTALACIÓN DE MALLAS ANTIPALOMAS. PABELLÓN DE ACCESO CESFAM VIDELA. PLANTA Y ELEVACIONES.			
Contenido:	Planta Elevaciones	Dibujó G. Muñoz	Escala 1 : 200 fecha 26 07 2021 PA02
Constructor.		Secretario General	
Felipe Peña Gutiérrez		Jenny Nuñez Nuñez.	
		Arquitecto.	
		J. Marcelo Fernández Escobar.	